


# ESDEC

INNOVATIVE MOUNTING SYSTEMS



## INSTRUKCJA

CLICKFIT EVO DO  
DACHÓW NA RĄBEK  
STOJĄCY

**CLICKFIT** EVO

DACHY NA RĄBEK STOJĄCY

# SPIS TREŚCI

|  |           |
|--|-----------|
| <b>Wprowadzenie</b>  | <b>3</b>  |
| Informacje o dokumencie                                    | 3         |
| Inne istotne dokumenty                                     | 3         |
| W niniejszej instrukcji stosowane są następujące symbole:  | 3         |
| <b>Gwarancja i odpowiedzialność</b>                        | <b>4</b>  |
| Odpowiedzialność   | 4         |
| Gwarancja  | 4         |
| <b>Informacje o produkcie</b>                              | <b>4</b>  |
| Przeznaczenie produktu                                     | 4         |
| niewłaściwe zastosowanie                                   | 4         |
| Dane techniczne  | 4         |
| Wymagania dotyczące środowiska pracy                       | 4         |
| <b>System i zastosowanie</b>                               | <b>5</b>  |
| <b>Komponenty</b>  | <b>5</b>  |
| <b>Zastosowanie</b>  | <b>6</b>  |
| <b>Bezpieczeństwo</b>                                      | <b>8</b>  |
| Środki ochrony osobistej                                   | 8         |
| Ostrzeżenia i przepisy bezpieczeństwa                      | 8         |
| <b>Montaż</b>  | <b>9</b>  |
| <b>Przygotowania</b>                                       | <b>9</b>  |
| <b>Przycinanie szyn montażowych do wymaganego rozmiaru</b> | <b>11</b> |
| <b>Mocowanie zacisków na rąbek</b>                         | <b>12</b> |
| <b>Mocowanie szyn montażowych</b>                          | <b>14</b> |
| <b>Opcjonalnie: Mocowanie zacisków kablowych</b>           | <b>15</b> |
| <b>Montaż pierwszego panelu</b>                            | <b>16</b> |
| <b>Montaż kolejnych paneli</b>                             | <b>19</b> |
| <b>Montaż ostatniego panelu</b>                            | <b>21</b> |
| <b>Montaż wielu rzędów</b>                                 | <b>23</b> |
| <b>Demontaż i utylizacja</b>                               | <b>23</b> |
| Informacje ogólne  | 23        |

## WPROWADZENIE

### INFORMACJE O DOKUMENCIE

W niniejszej instrukcji obsługi znajdują się instrukcje montażu systemu montażowego ClickFit EVO do paneli fotowoltaicznych na dachach spadzistych z połączeniami na rąbek stojący.

System ten przeznaczony jest do montażu paneli fotowoltaicznych w orientacji pionowej i poziomej.

Niniejsze instrukcje skierowane są do wykwalifikowanego personelu technicznego.

Najnowszą wersję tej instrukcji można pobrać ze strony [www.esdec.com](http://www.esdec.com).

### INNE ISTOTNE DOKUMENTY

Do montażu systemu montażowego ClickFit EVO potrzebne będą następujące dokumenty:




- Plan projektu, który można sporządzić w kalkulatorze dostępnym na stronie [www.esdec.com](http://www.esdec.com).
- Instrukcje montażu paneli fotowoltaicznych, falowników i wszelkich innych komponentów.

Konieczne jest przestrzeganie następujących norm, przepisów i zasad:

Podczas instalacji systemu montażowego należy przestrzegać instrukcji montażu oraz odnośnych norm celem zapobiegania wypadkom. Należy wziąć pod uwagę w szczególności następujące normy, przepisy i regulacje:

- Holenderskie Rozporządzenie o prawie budowlanym
- Środki ochrony osobistej
- Testy odbiorcze materiałów elektrotechnicznych (KEMA)
- DIN 1055 Obciążenia konstrukcyjne budynków
- DIN 18299 Ogólne zasady dla wszystkich sektorów budownictwa
- DIN 18451 Rusztowania

### W NINIEJSZEJ INSTRUKCJI STOSOWANE SĄ NASTĘPUJĄCE SYMBOLE:

|   |                     |  |
|---|---------------------|--|
|  | <b>Ostrzeżenie!</b> | Nieprzestrzeganie tej instrukcji może prowadzić do poważnych obrażeń lub poważnego uszkodzenia produktu. |
|  | <b>Ostrożnie!</b>   | Nieprzestrzeganie tej instrukcji może prowadzić do obrażeń ciała lub uszkodzenia produktu.               |
|  | <b>Uwaga</b>        | Ważne instrukcje.  |

## GWARANCJA I ODPOWIEDZIALNOŚĆ

### ODPOWIEDZIALNOŚĆ

Producent nie ponosi odpowiedzialności za szkody ani obrażenia spowodowane niestosowaniem się ściśle do wskazówek dotyczących bezpieczeństwa i instrukcji zawartych w niniejszym dokumencie lub zaniedbaniem podczas montażu produktu i wymienionego tu osprzętu.

Esdec BV zastrzega sobie prawo do zmiany tego dokumentu bez powiadomienia.

### GWARANCJA

Firma Esdec przedłuża okres gwarancji na produkt na 20 lat. Gwarancja podlega warunkom gwarancji i ogólnym warunkom firmy Esdec BV. Są one dostępne w witrynie internetowej [www.esdec.com](http://www.esdec.com).

## INFORMACJE O PRODUKCIE

### PRZEZNACZENIE PRODUKTU




System montażowy ClickFit EVO przeznaczony jest do montażu paneli fotowoltaicznych na dachach spadzistych z połączeniami na rąbek stojący. Dzięki temu systemowi montażowemu panele fotowoltaiczne można umieścić na dachu zarówno krótkim bokiem u dołu (pionowo), jak i długim bokiem u dołu (poziomo).

### NIEWŁAŚCIWE ZASTOSOWANIE



System montażowy nie nadaje się do stosowania na dachach innych niż wymieniony.

### DANE TECHNICZNE

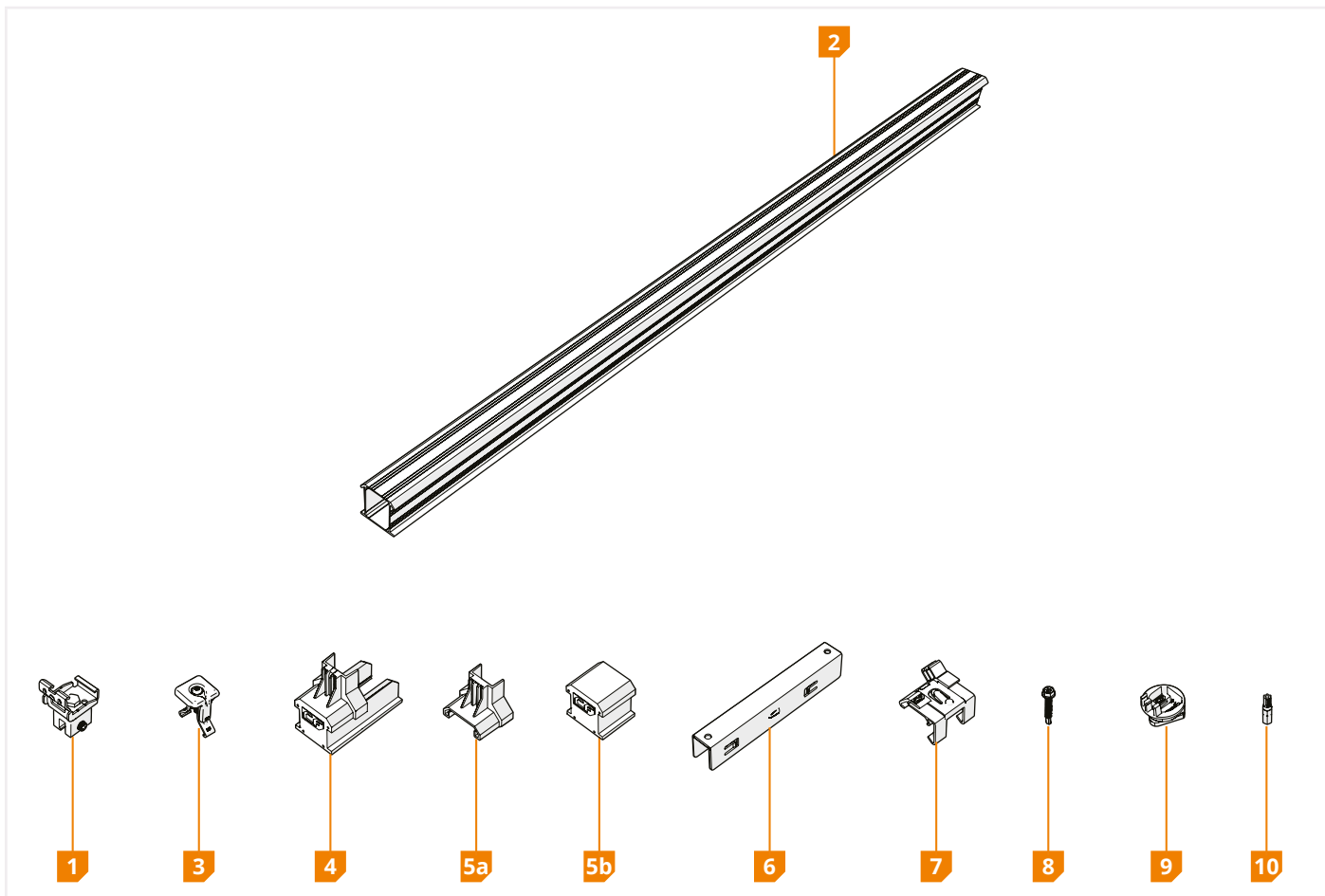
|  |  |                                |
|--|--|--------------------------------|
| <b>Orientacja paneli fotowoltaicznych</b>              | Ustawienie pionowe i poziome   |                                |
| <b>Wysokość ramy panelu fotowoltaicznego</b>           | 29–50 mm   |                                |
| <b>Maksymalna powierzchnia paneli fotowoltaicznych</b> | 2,6 m <sup>2</sup>   |                                |
| <b>Maksymalna wielkość pola</b>                        | Szyny poziome: 6,15 m na segment   | Szyny pionowe: 15 m na segment |
| <b>Typ dachu</b>                                       | Dach spadzisty z rąbkami, z wyjątkiem dachów z pokryciem miedzianym  |                                |
| <b>Nachylenie dachu</b>                                | Zaciski na rąbek można montować przy nachyleniu dachu od 5 do 60°.   |                                |
| <b>Maksymalna wysokość dachu</b>                       | Zgodnie z wytycznymi Eurokodów i uzupełniającymi przepisami krajowymi. Użyj kalkulatora, aby obliczyć możliwości konkretnego projektu. |                                |
| <b>Strefa krawędziowa</b>                              | Odległość 30 cm od kalenicy, 30 cm od krawędzi dachu i 30 cm od rynny.   |                                |

-  Wprowadzić dane do kalkulatora, aby mieć pewność, że dobrano odpowiedni system dla kategorii terenu, obciążenia śniegiem i strefy wiatrowej, które dotyczą projektu.
-  W zależności od dachu i wyniku uzyskanego z kalkulatora można ułożyć kilka segmentów z panelami fotowoltaicznymi obok siebie. Wymagane jest pozostawienie co najmniej 25 mm odstępu między segmentami z uwagi na rozszerzanie się dachu.
-  Jeśli dany projekt ma inne specyfikacje niż podane, proszę skontaktować się z firmą Esdec.

### WYMAGANIA DOTYCZĄCE ŚRODOWISKA PRACY

|   |  |
|---|--|
|  | Dach jest w dobrym stanie.   |
|  | Konstrukcja dachu ma wystarczającą nośność, aby utrzymać instalację, biorąc pod uwagę obciążenia wiatrem i śniegiem. |

## 1 KOMPONENTY

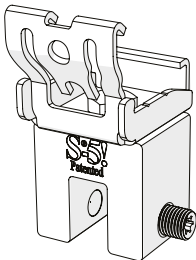
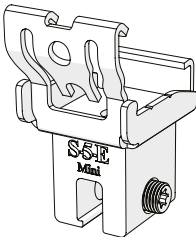
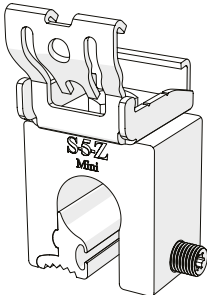
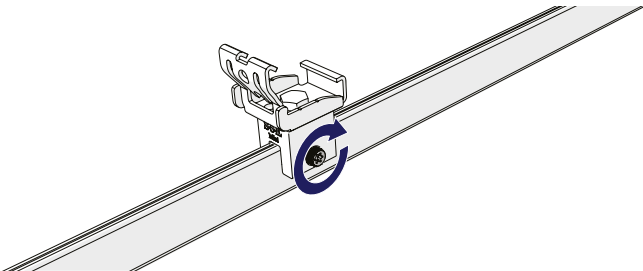
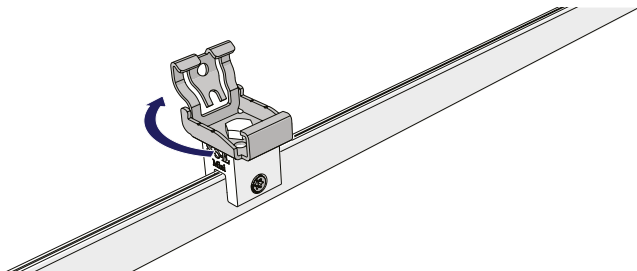


| KOMPONENT  | NUMER ARTYKUŁU |
|--|----------------|
| 1 Zacisk na rąbek ClickFit EVO                           | 100803_        |
| 2 Szyna montażowa ClickFit EVO                           | 10081__        |
| 3 Zacisk modułu ClickFit EVO uniwersalny                 | 1008020(-B)    |
| 4 Zaślepka szyny montażowej ClickFit EVO szara           | 1008060(-B)    |
| 5 a. Wspornik zacisku końcowego ClickFit EVO             | 1008065(-B)    |
| b. Zaślepka bez wspornika zacisku końcowego ClickFit EVO | 1008066(-B)    |

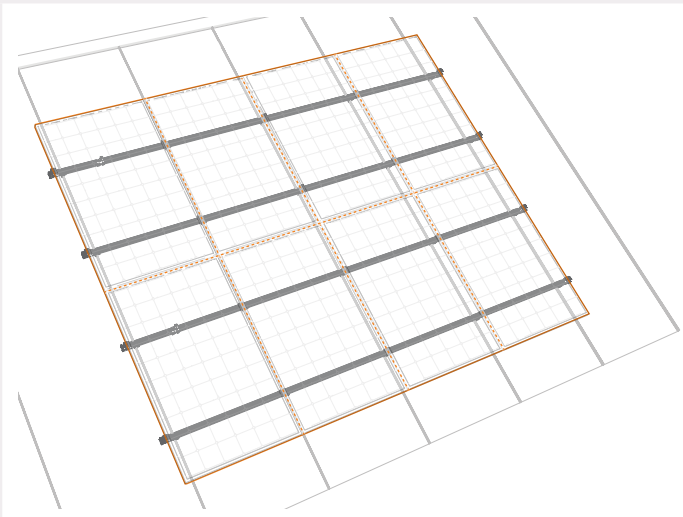
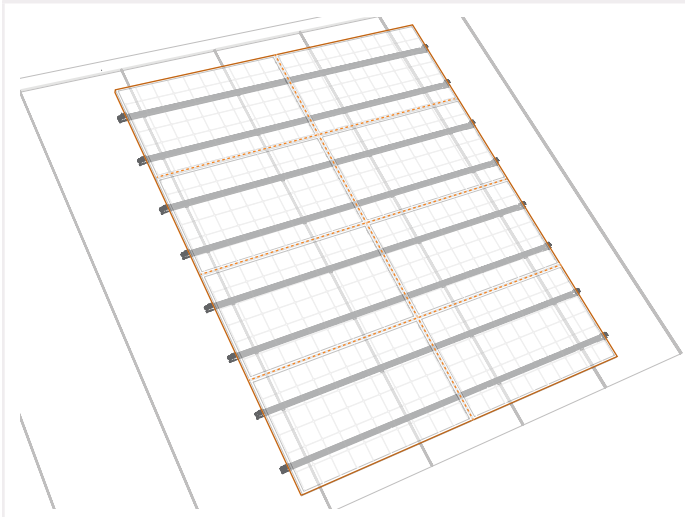
| AKCESORIA  | NUMER ARTYKUŁU |
|--|----------------|
| 6 Łącznik szyny montażowej ClickFit EVO                        | 1008061        |
| 7 Zacisk kablowy szyny montażowej Optimiser-Ready ClickFit EVO | 1008062        |
| 8 Blachowkręt samowiercący ClickFit EVO                        | 1003015        |
| 9 Moduł montażowy ClickFit EVO                                 | 1008064        |
| 10 Bit do wkrętów torx 30 ClickFit EVO                         | 1008069        |

**i** Sprawdzić, czy właściwe komponenty są obecne w wymaganej ilości zgodnie z planem projektu wygenerowanym w kalkulatorze.

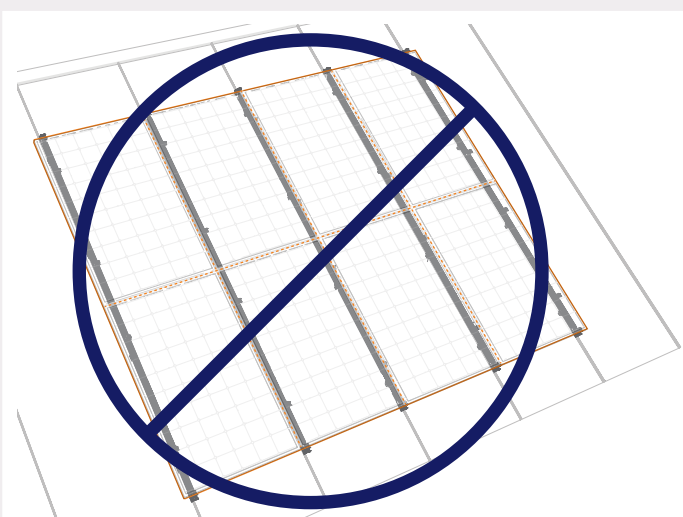
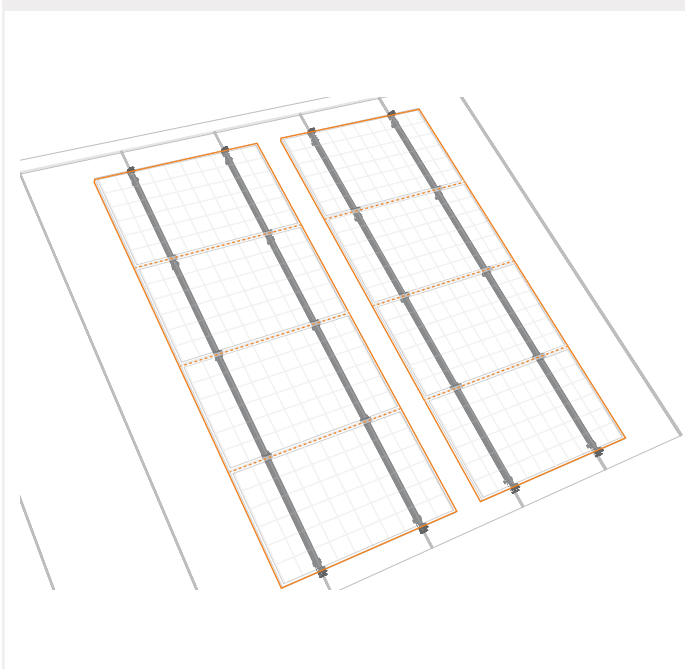
## ZACISK NA RĄBEK

|                           |  |  |   |
|---------------------------|--|--|---|
|                           |     |  |  |
| <b>Numer artykułu</b>     | 1008035  | 1008033  | 1008031   |
| <b>Zastosowanie</b>       | Dach na rąbek pojedynczy stojący<br>Dach na rąbek zatraskowy                         | Dach na rąbek podwójny stojący   | Dach na rąbek stojący okrągły   |
| <b>Otwór rąbka</b>        | 14 mm  | 9 mm   | ø 23 mm   |
|                           |   |  |   |
| <b>Mocowanie</b>          | Bezpośrednio na rąbku  |  |   |
|                           |  |  |   |
| <b>Łącznik zatraskowy</b> | Obracalny łącznik do montażu na szynach poziomych i pionowych                        |  |   |

## POŁOŻENIE POZIOME SZYN




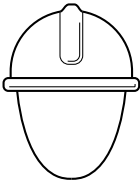



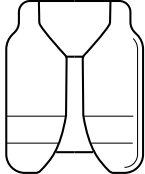

## POŁOŻENIE PIONOWE SZYN



! Nie zaleca się montażu paneli fotowoltaicznych w położeniu pionowym w połączeniu z pionową orientacją szyn. Kalkulator nie obsługuje również tego sposobu montażu.

- ! Odległość krawędzi paneli fotowoltaicznych od kalenicy i rynny musi wynosić co najmniej 30 cm.
- ! Odległość paneli fotowoltaicznych od krawędzi dachu musi wynosić co najmniej 30 cm.
- ! Nie zaleca się mocowania paneli fotowoltaicznych na krótszym boku.

## ŚRODKI OCHRONY OSOBISTEJ

|   |   |   |   |  |   |   |
|---|---|---|---|--|---|---|
|  |  |  |  |  |  |  |
| Ochrona słuchu  | Kask ochronny   | Okulary ochronne  | Maski   | Rękawice ochronne  | Odzież ochronna   | Obuwie ochronne   |

## OSTRZEŻENIA I PRZEPISY BEZPIECZEŃSTWA

### Ostrzeżenie!

- ⚠ Prace montażowe powinny zawsze być wykonywane przez co najmniej dwóch wykwalifikowanych pracowników.
- ⚠ Nie używać komponentów z innych systemów montażowych.
- ⚠ Nie pomijać żadnych części.
- ⚠ Zawsze przestrzegać obowiązujących przepisów dotyczących prac na dachach.
- ⚠ Nie wykonywać montażu przy silnym wietrze lub gdy dach jest śliski lub mokry.
- ⚠ Podczas prac na dachu należy zawsze korzystać z osobistego sprzętu asekuracyjnego oraz, jeśli to konieczne, siatek ochronnych i zabezpieczeń krawędzi.
- ⚠ Nigdy nie stawać na rynnie lub w niej.
- ⚠ Sprawdzić, czy podnośnik lub drabina nie opiera się na rąbkach.
- ⚠ Podczas przenoszenia ciężkiego sprzętu zawsze używać podnośnika lub wciągника.
- ⚠ Drabiny ustawiać wyłącznie na twardej, stabilnej powierzchni.

### Ostrożnie!

- ⚠ Należy jak najmniej chodzić po dachu. Używać podnośnika, drabiny lub innego rozwiązania.
- ⚠ Nigdy nie chodzić po systemie ani po panelach fotowoltaicznych.



## 1 PRZYGOTOWANIA

### 1 SPRAWDZIĆ DACH

- Dach jest w dobrym stanie.
- Konstrukcja dachu ma wystarczającą nośność, aby utrzymać instalację, biorąc pod uwagę obciążenia wiatrem i śniegiem.

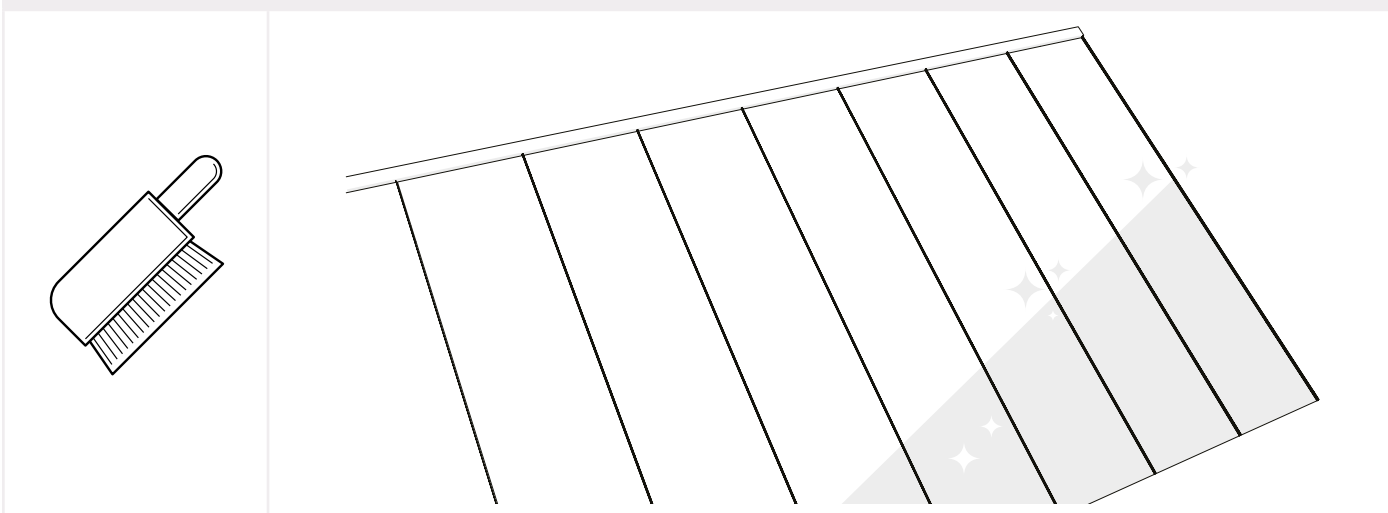
### 2 SPRAWDZIĆ PLAN PROJEKTU I KOMPONENTY

- Sprawdzić plan projektu. Jeśli nie ma planu projektu, sporządzić go w kalkulatorze online przed rozpoczęciem montażu.
- Sprawdzić, czy są wszystkie elementy (strona 5).

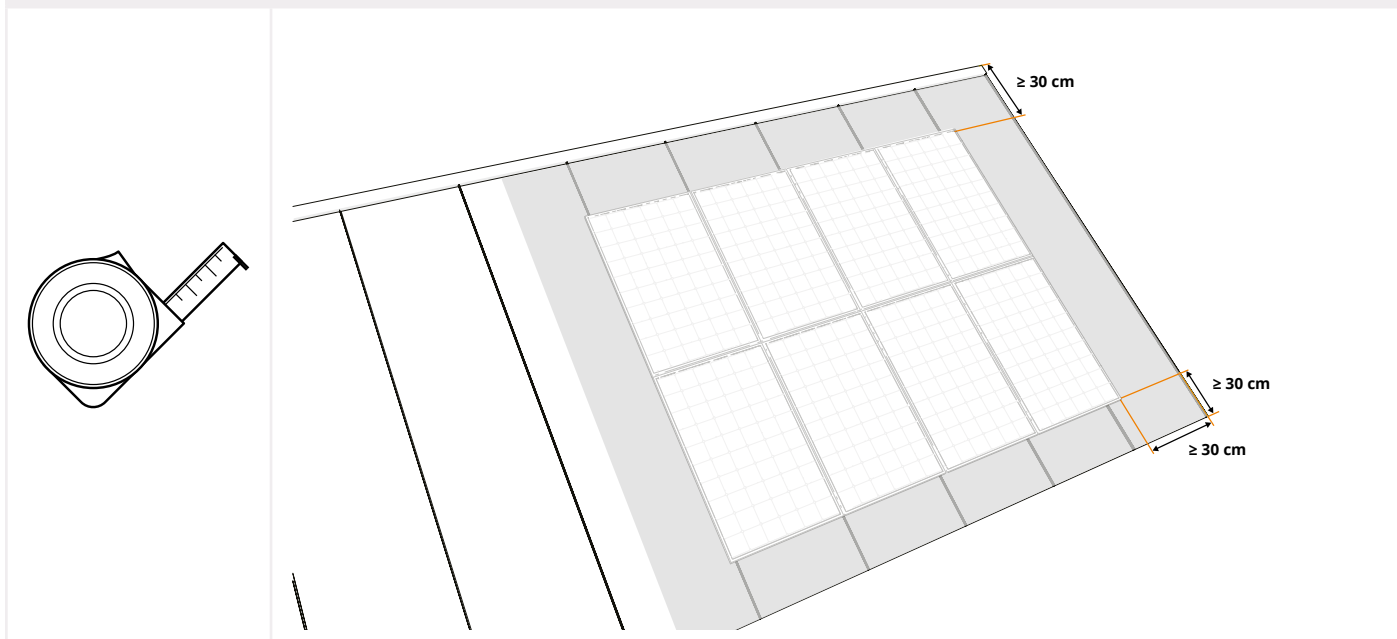
### 3 UPEWNIĆ SIĘ, ŻE WSZYSTKIE WYMAGANE NARZĘDZIA SĄ POD RĘKĄ

|  |  |  |   |  |  |
|--|--|--|---|--|--|
|  |  |  |  |  |  |
| Marker lub kreda   | Pędzel   | Taśma miernicza  | Klucz dynamometryczny do 20 Nm z bitem TX 30  | Brzeszczot   | Regulowane szczypce  |

### 4 WYCZYŚCIĆ RĄBKI DACHU

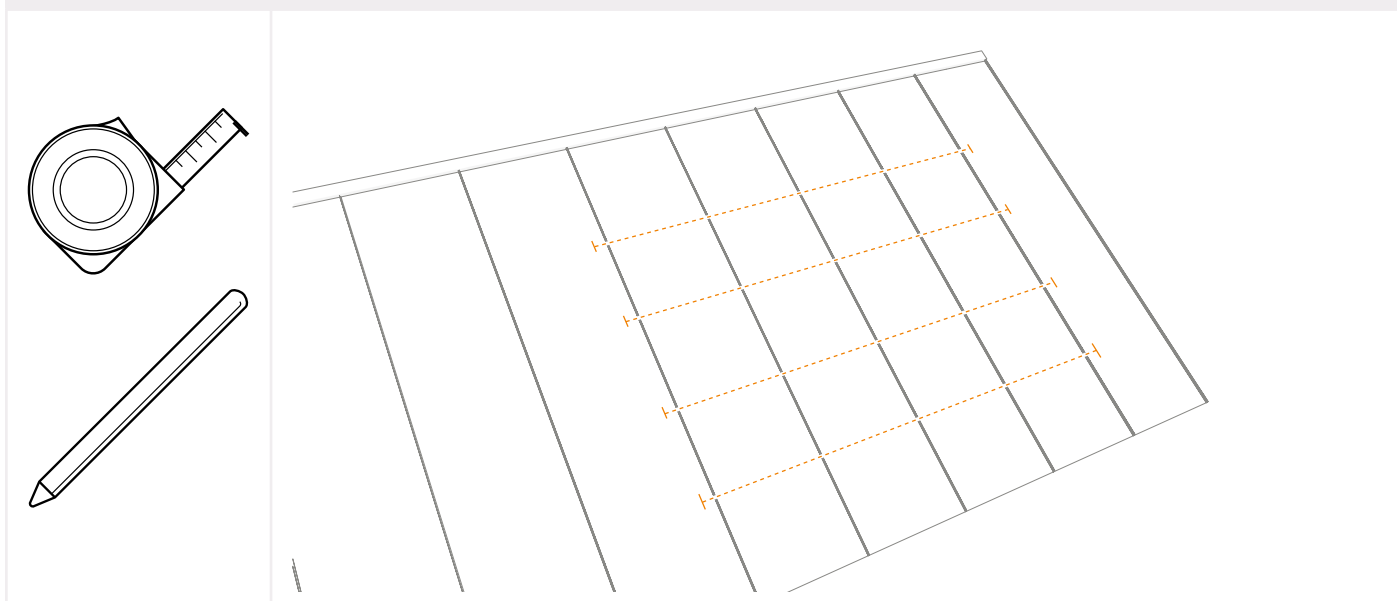


## 5 OKREŚLIĆ POŁOŻENIE PANELI FOTOWOLTAICZNYCH NA DACHU



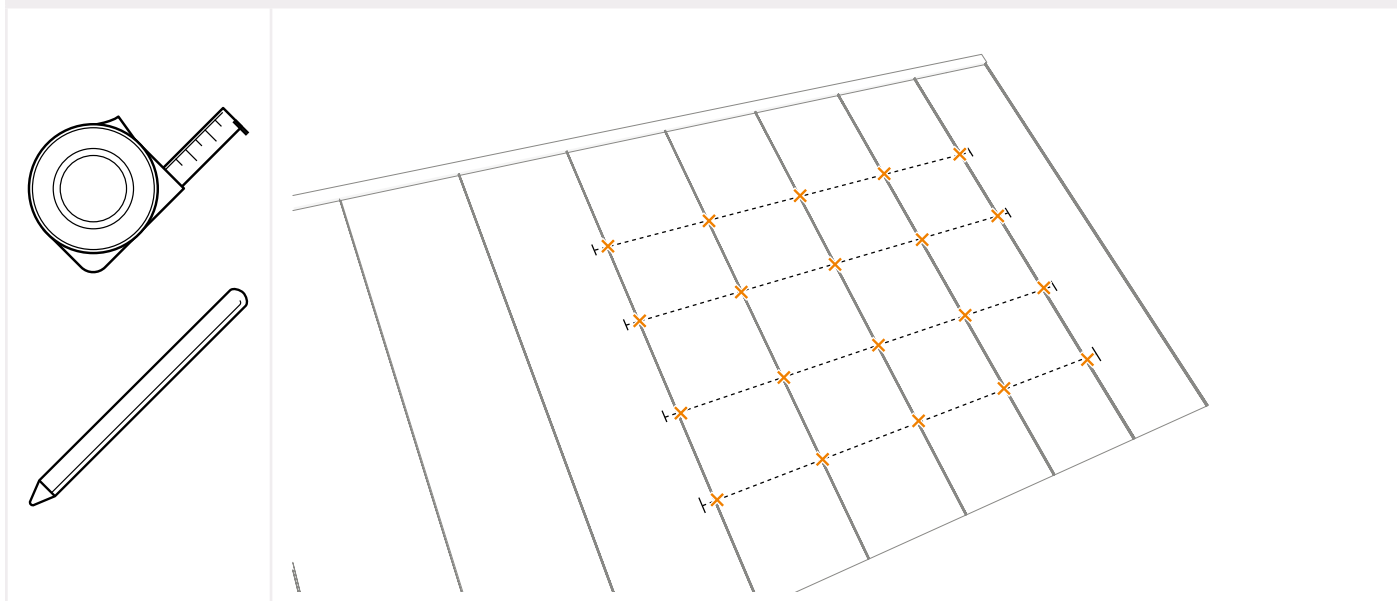
- i** Pod uwagę należy wziąć nasłonecznienie i cień przez cały rok. Zastosować optymalizator mocy, aby uzyskać jak najwięcej ze swojej instalacji.

## 6 NARYSOWAĆ LINIE I PUNKTY KOŃCOWE SZYN MONTAŻOWYCH



- i** Sprawdzić plan projektu, aby określić położenie szyn montażowych dla panelu.
- i** W przypadku dachów spadzistych zalecamy montaż poziomy. Jest to trwalsze i często tworzy schludniejsze wykończenie.

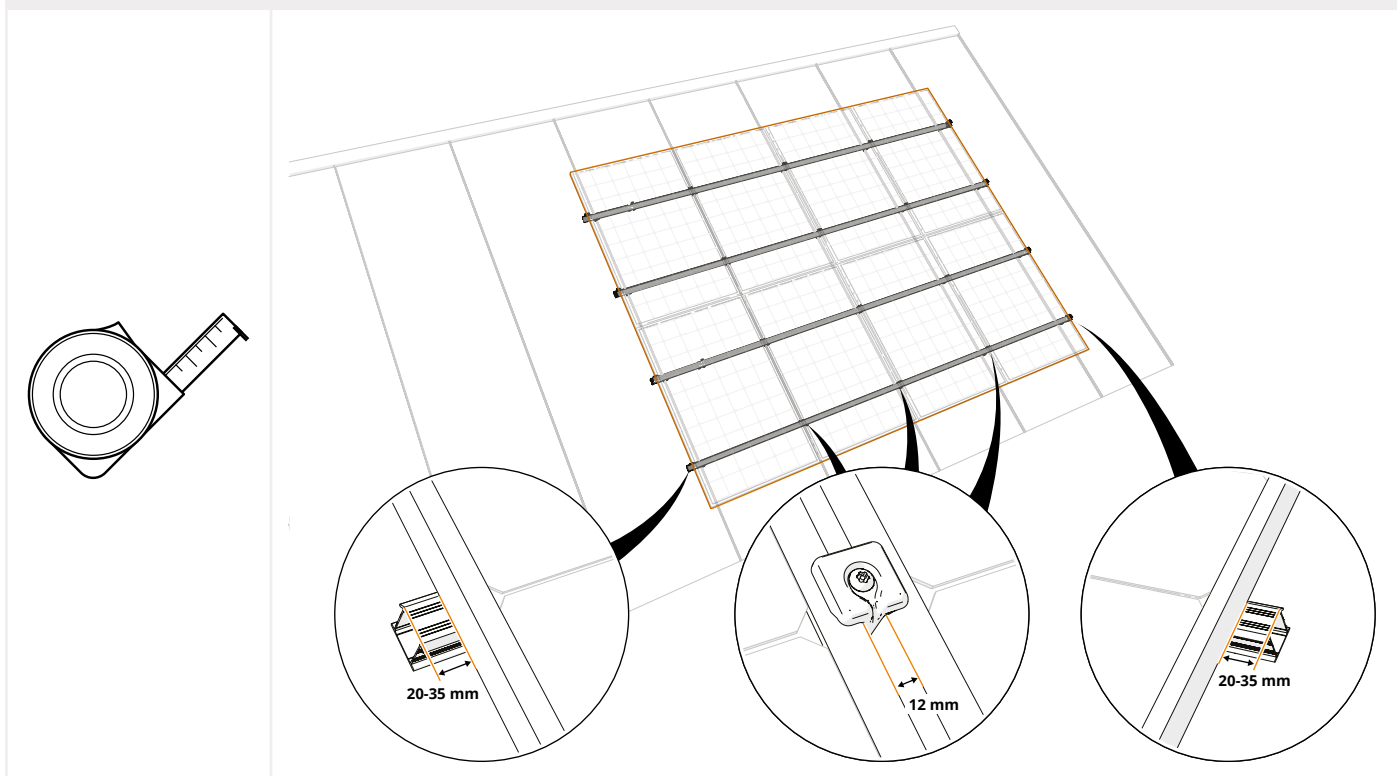
## 7 ZAZNACZYĆ POZYCJĘ ZACISKÓW NA RĄBEK



- ⚠ Jeśli nie ma pewności co do wytrzymałości dachu, zalecamy sprawdzenie tego przez eksperta/dostawcę dachu na rąbek stojący. Dach na rąbek stojący jest zawsze narażony na rozszerzanie i kurczenie się z powodu wahań temperatury.
- ⚠ Jeśli widać położenie zacisków na rąbek stojący, zamontować zaciski na rąbek w odległości co najmniej 50 mm.
- ℹ Sprawdzić plan projektu, aby określić położenie zacisków na rąbek.

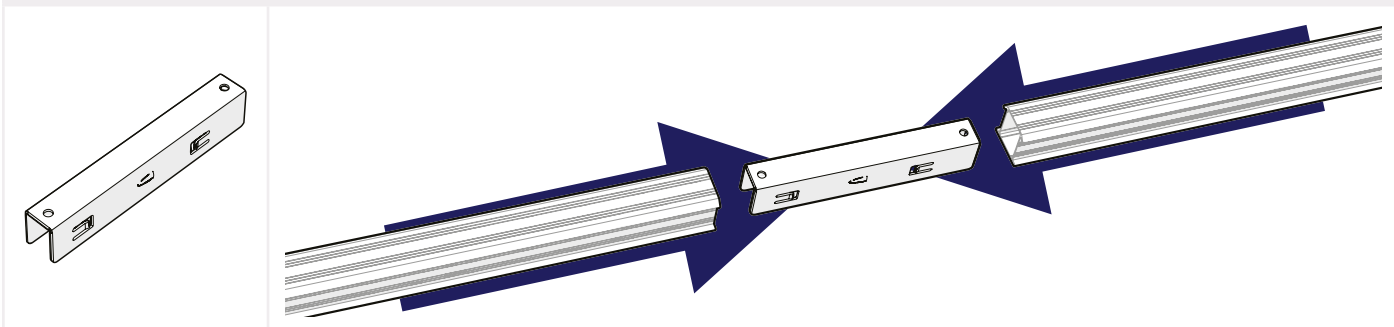
## 2 PRZYCINANIE SZYN MONTAŻOWYCH DO WYMAGANEGO ROZMIARU

### 1 OKREŚLIĆ DŁUGOŚĆ SZYN MONTAŻOWYCH NA PODSTAWIE PANELI FOTOWOLTAICZNYCH

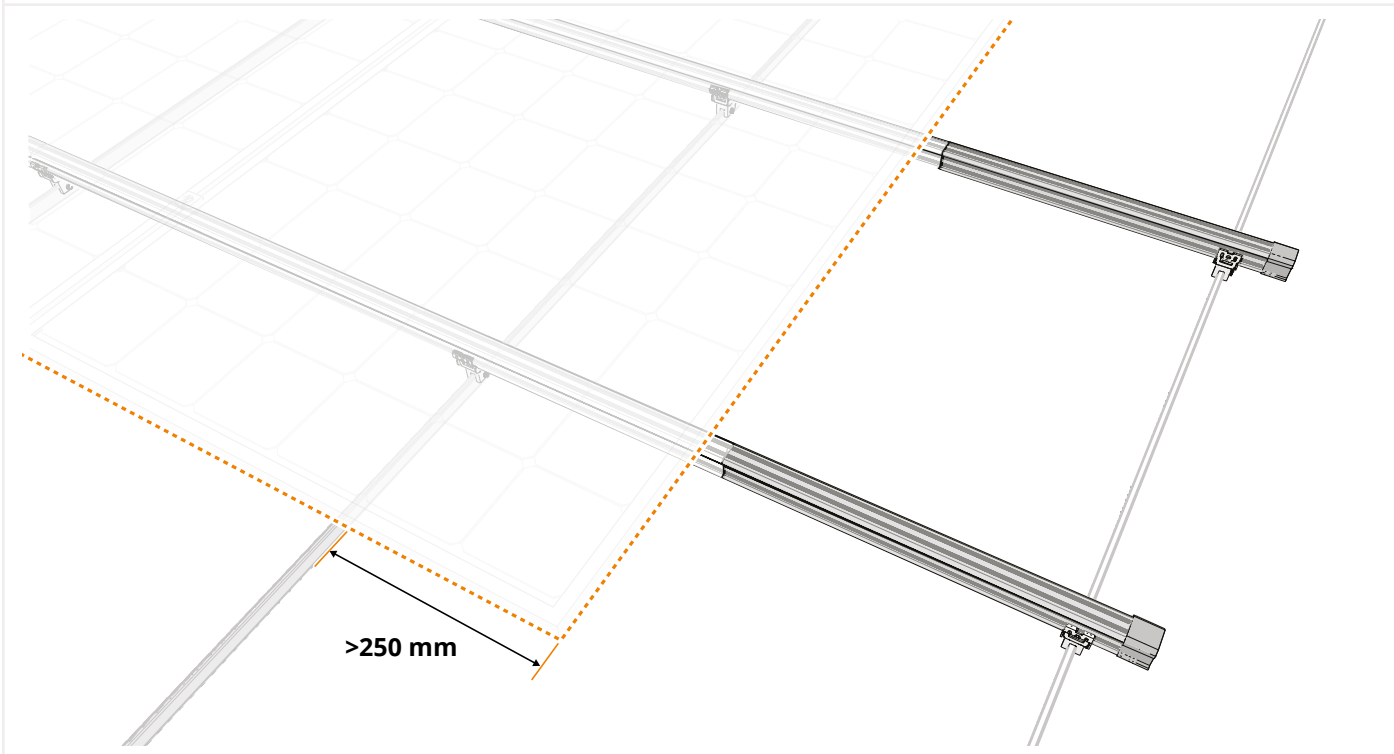


- ℹ Obliczyć minimalną długość szyn montażowych:  $(\text{wymiar panelu} + 12 \text{ mm}) \times \text{liczba paneli} - 12 \text{ mm} + (2 \times 30 \text{ mm})$

## 2 OPCJONALNIE: UŻYĆ ŁĄCZNIKÓW, ABY POŁĄCZYĆ SZYNY MONTAŻOWE



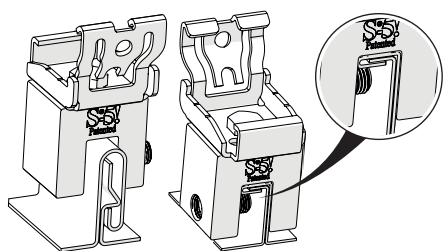
## 3 OPCJONALNIE: WYDŁUŻYĆ SZYNĘ MONTAŻOWĄ DO NASTĘPNEGO RĄBKU



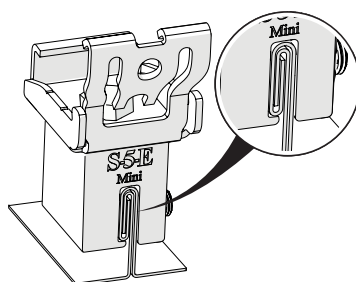
- i** Jeśli zewnętrzna krawędź panelu wykracza o ponad 250 mm poza pierwszy/ostatni rąbek, przedłużyć szynę montażową tak, by wychodziła 50 mm poza poprzedni/następny rąbek i dodać w tym miejscu zacisk na rąbek. Dodatkowe 50 mm zapewnia wystarczającą długość, aby pomieścić zaślepki szyn montażowych (nr produktu 1008066(-B)). W miejscu zacisku końcowego należy zamocować wspornik zacisku końcowego (nr produktu 1008065(-B)).

## 3 MOCOWANIE ZACISKÓW NA RĄBEK

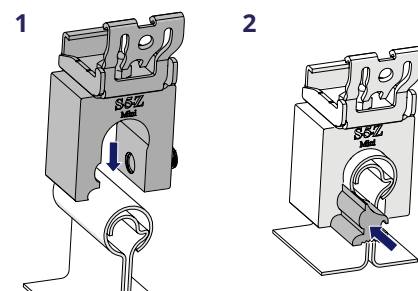
### 1 UMIEŚCIĆ ZACISK NA RĄBKU



1008035

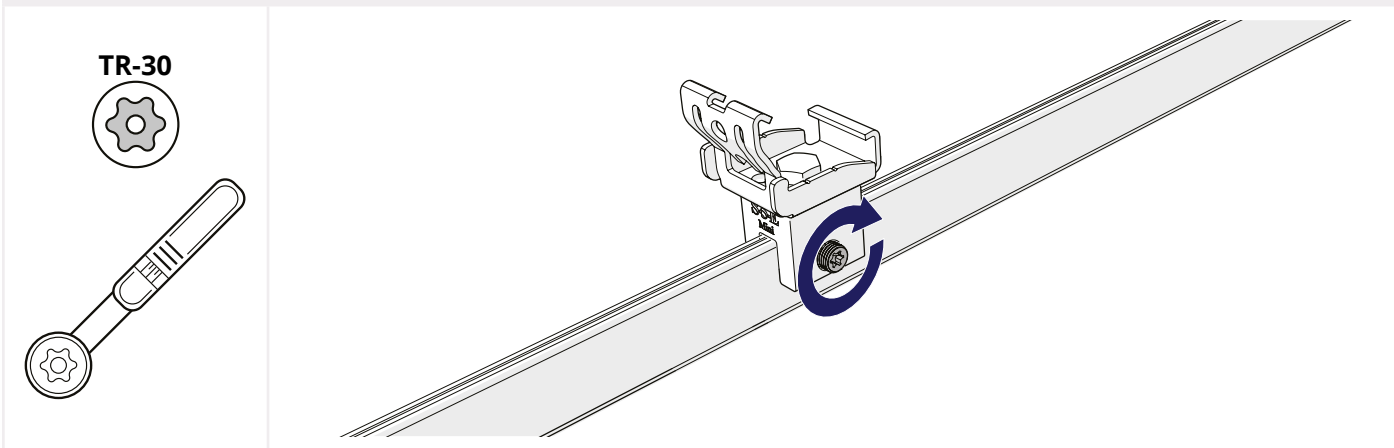


1008033



1008031

## 2 DOKRĘCIĆ WKRĘT



Ogólny moment dokręcania

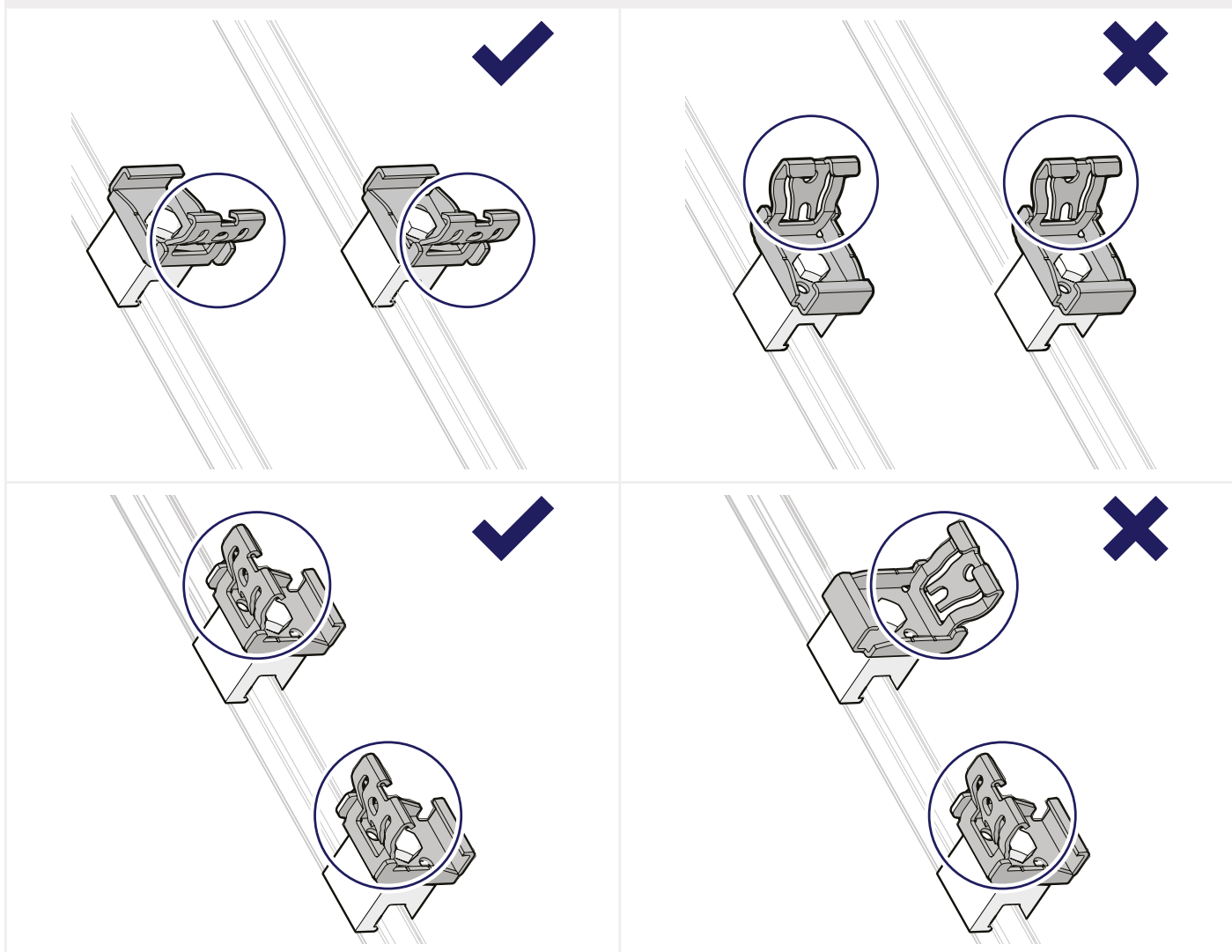
15 - 17 Nm

Moment dokręcania dla dachów stalowych na rąbek stojący o grubości materiału > 0,7 mm

18 - 20 Nm

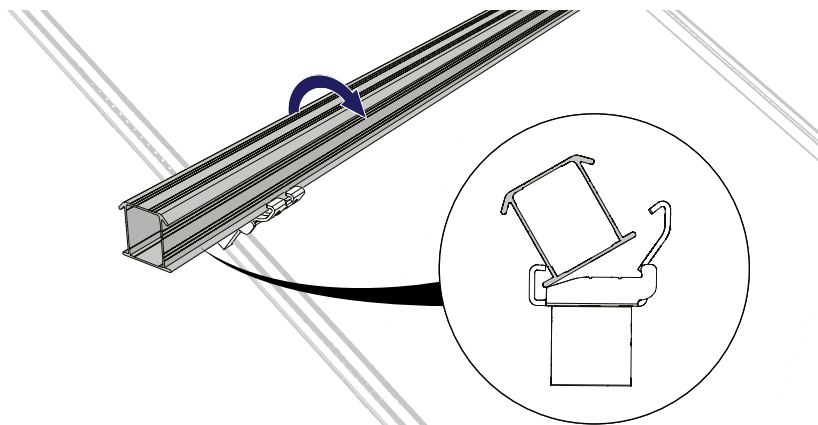
**!** Zawsze używać klucza dynamometrycznego. Ze względu na wysoki moment dokręcania podczas dokręcania upewnić się, że bit jest prawidłowo i całkowicie osadzony w łbie śruby.

## 3 OBRÓCIĆ ŁĄCZNIK ZATRZASKOWY DO PRAWIDŁOWEGO POŁOŻENIA

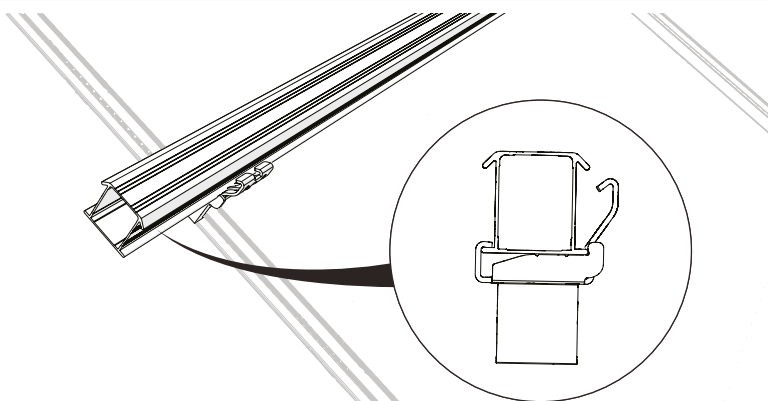


## 4 MOCOWANIE SZYN MONTAŻOWYCH

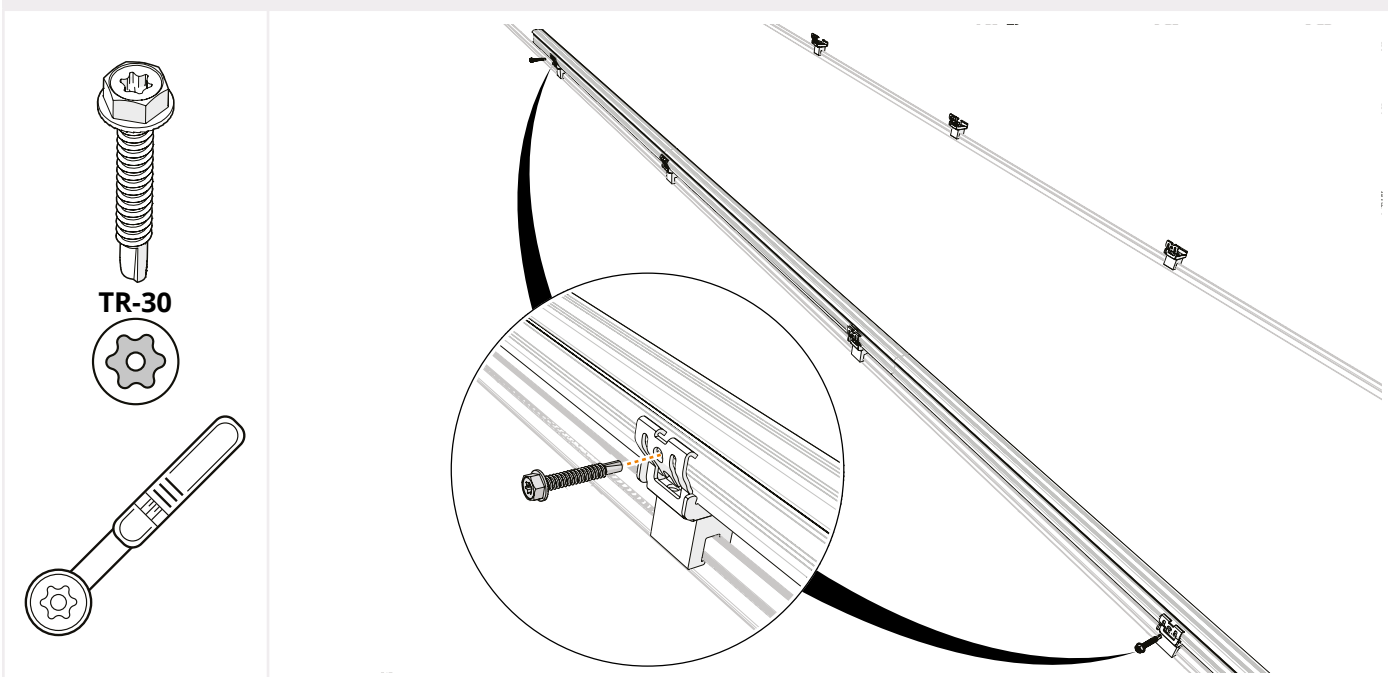
### 1 UMIEŚCIĆ SZYNĘ MONTAŻOWĄ W ŁĄCZNIKU ZATRZASKOWYM I WYRÓWNAĆ



### 2 ZATRZASNAĆ SZYNY MONTAŻOWE

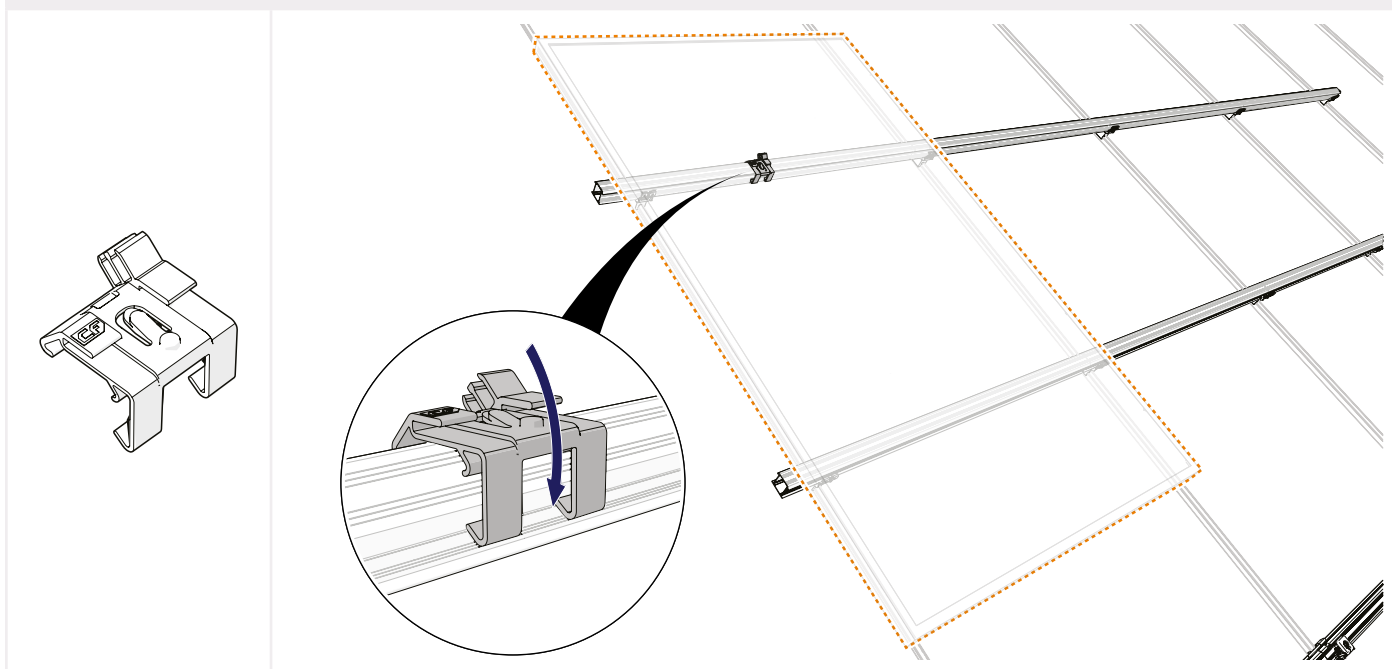


### 3 W PRZYPADKU MONTAŻU W POZYCJI PIONOWEJ: PRZYMOCOWAĆ SZYNY MONTAŻOWE DO ŁĄCZNIKÓW ZATRZASKOWYCH



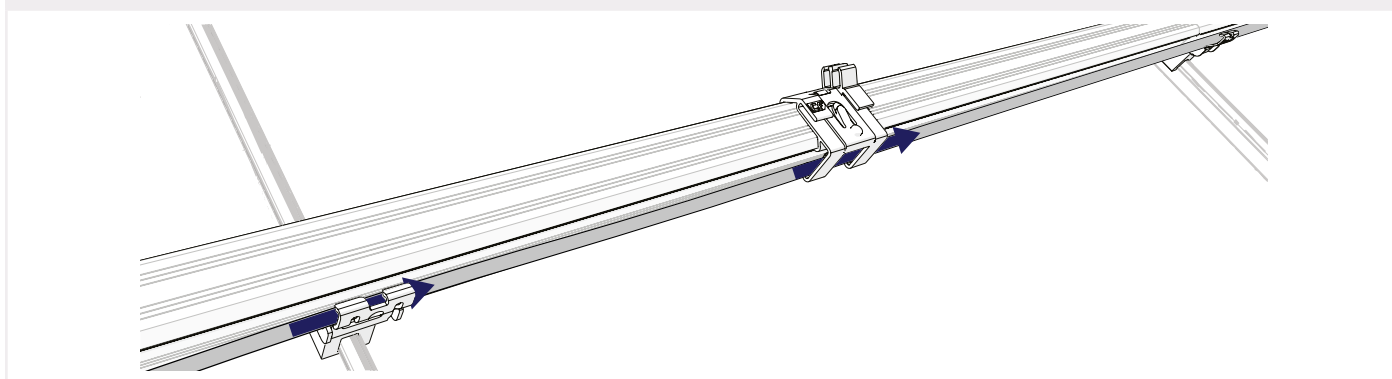
**i** Dolny łącznik zatrzaskowy zamocować za pomocą wkrętu samowierzącego. Pomiąć dwa łączniki zatrzaskowe, a następnie przykręcić czwarty łącznik zatrzaskowy. Powtarzać aż do górnego łącznika zatrzaskowego.

## 1 ZATRZASNĄĆ ZACISK KABLOWY NA SZYNIE

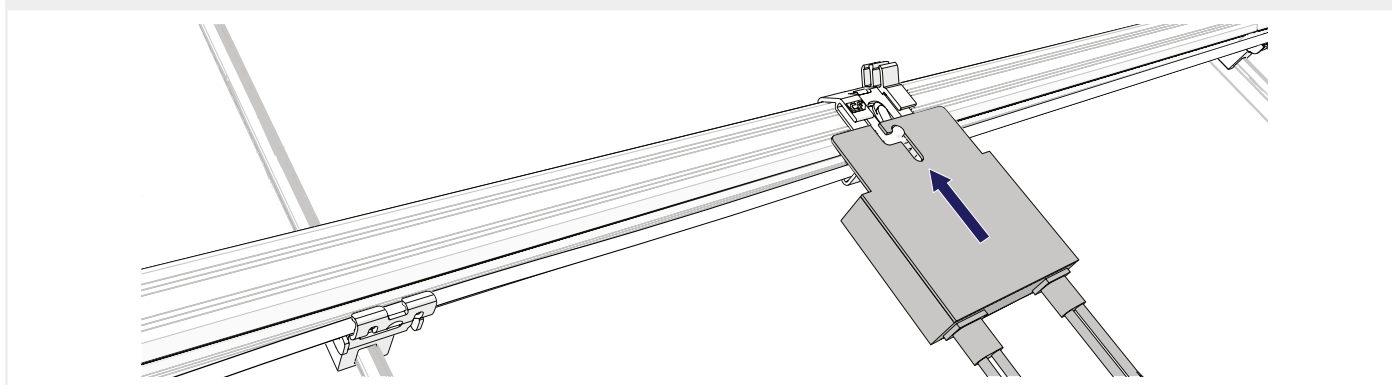


**i** Użyć jednego zacisku kablowy na każdy panel fotowoltaiczny.

## 2 PRZEPROWADZIĆ KABEL PRZEZ ŁĄCZNIK ZATRZASKOWY I ZACISK KABLOWY



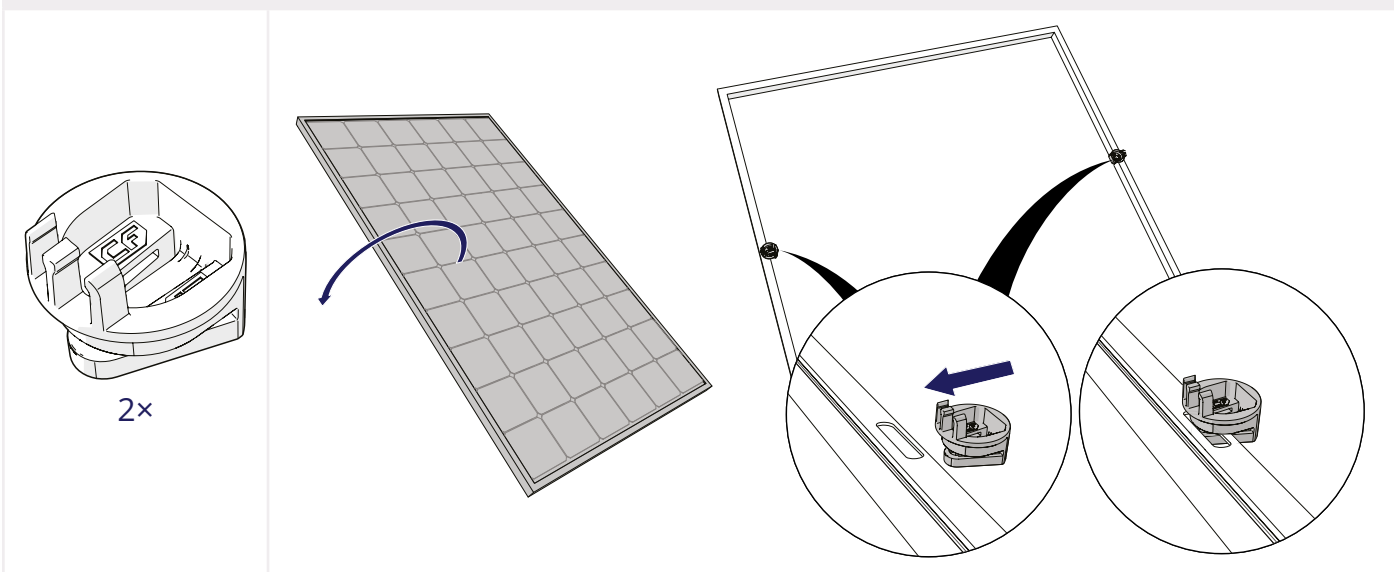
## 3 OPCJONALNIE: ZATRZASNĄĆ OPTYMALIZATOR NA ZACISKU KABLOWYM



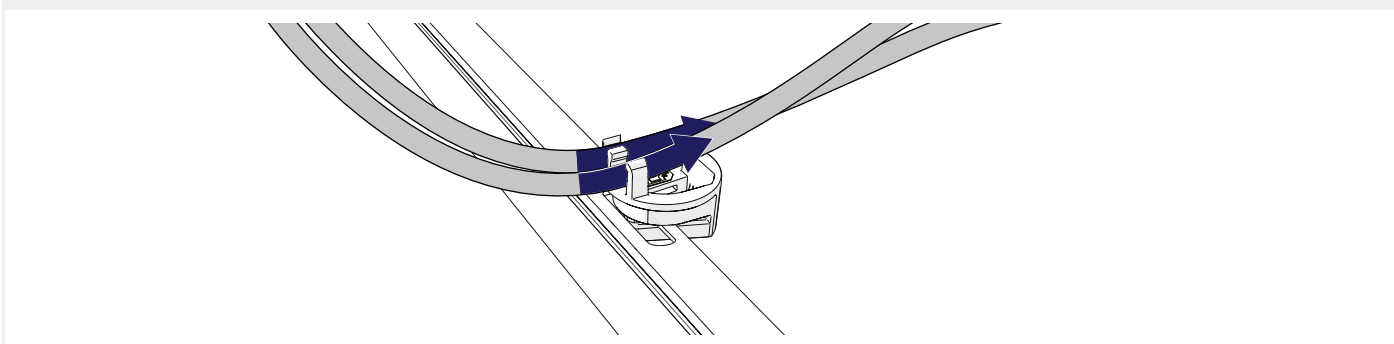
**i** W przypadku pionowej orientacji szyny należy przymocować zacisk kablowy, wyginając krawędź szyny montażowej za pomocą regulowanych szczypiec.

## 6 MONTAŻ PIERWSZEGO PANELU

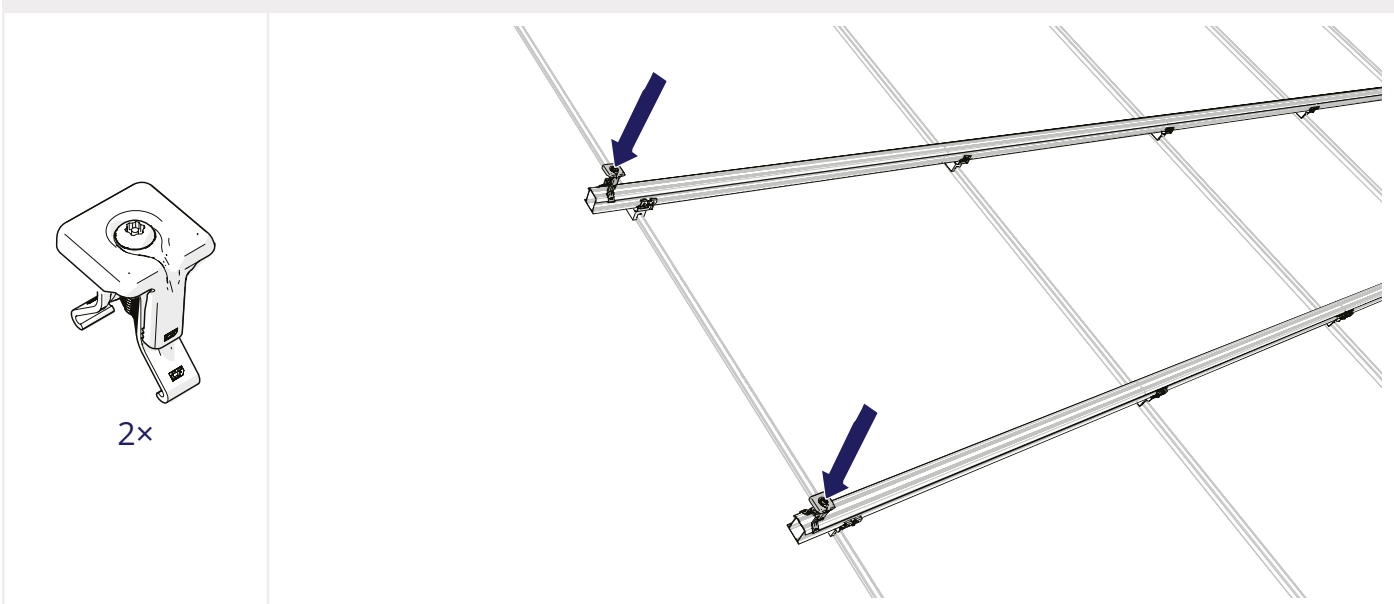
### 1 OPCJONALNIE: ZATRZASNĄĆ ZESTAW POMOCNICZY NA PANELU



### 2 OPCJONALNIE: WCISNĄĆ MOCNO KABELE PANELU W ZACISK KABLOWY

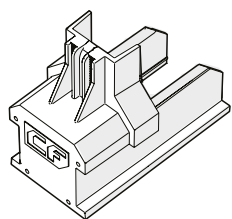


### 3 ZATRZASNĄĆ UNIWERSALNY ZACISK MODUŁU NA SZYNACH

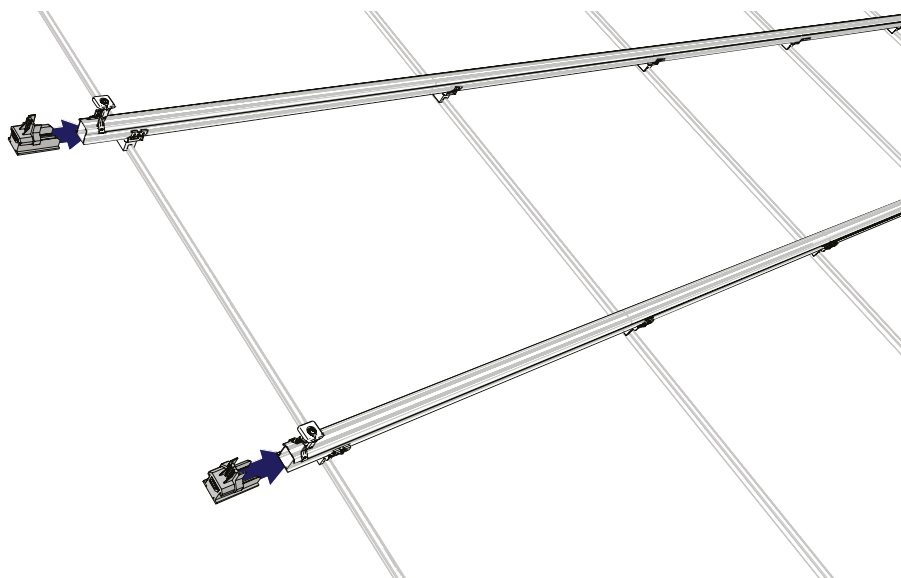




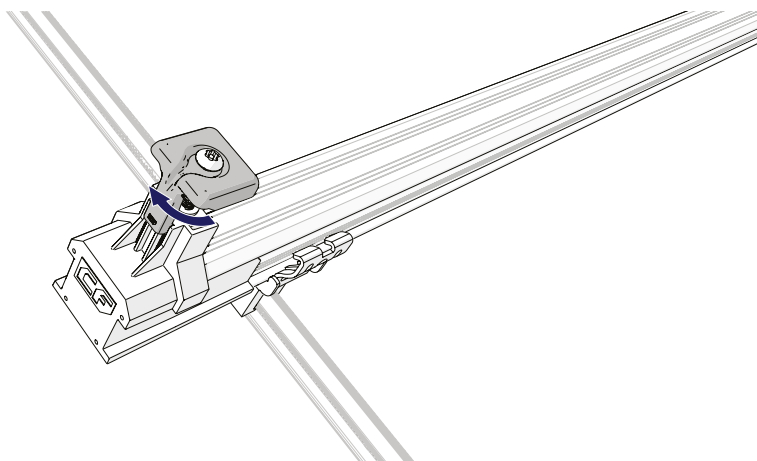
#### 4 WSUNĄĆ ZAŚLEPKI NA SZYNY



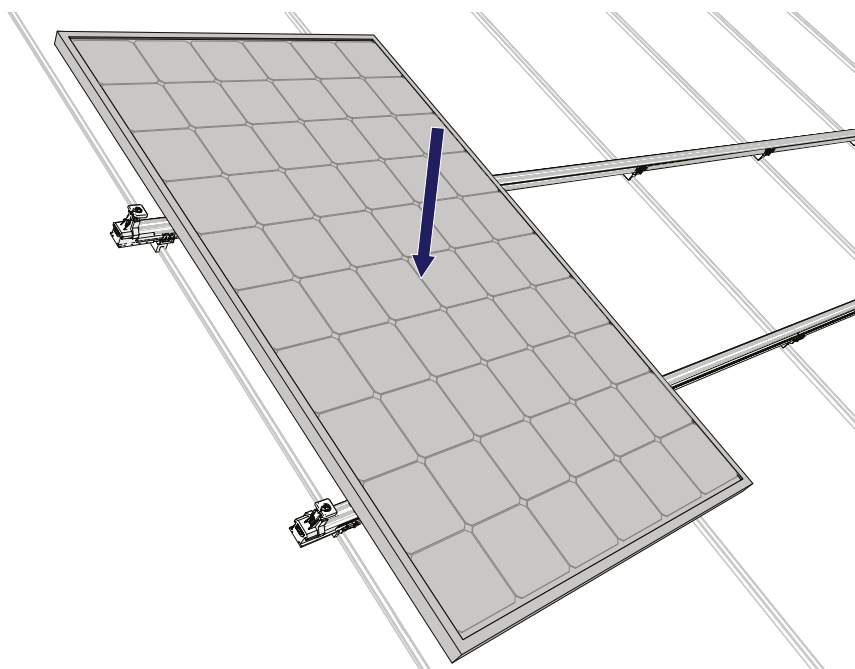
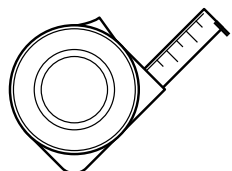
2x



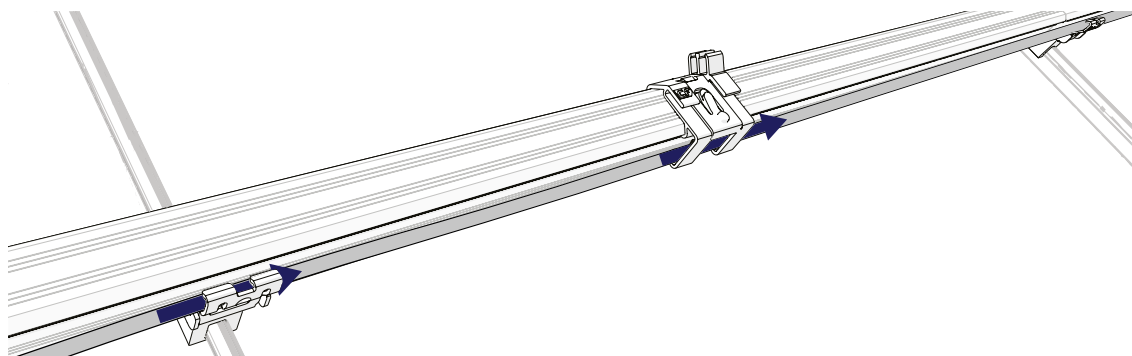
#### 5 OBRÓCIĆ GÓRNĄ CZĘŚĆ ZACISKU MODUŁU NAD ZAŚLEPKĄ



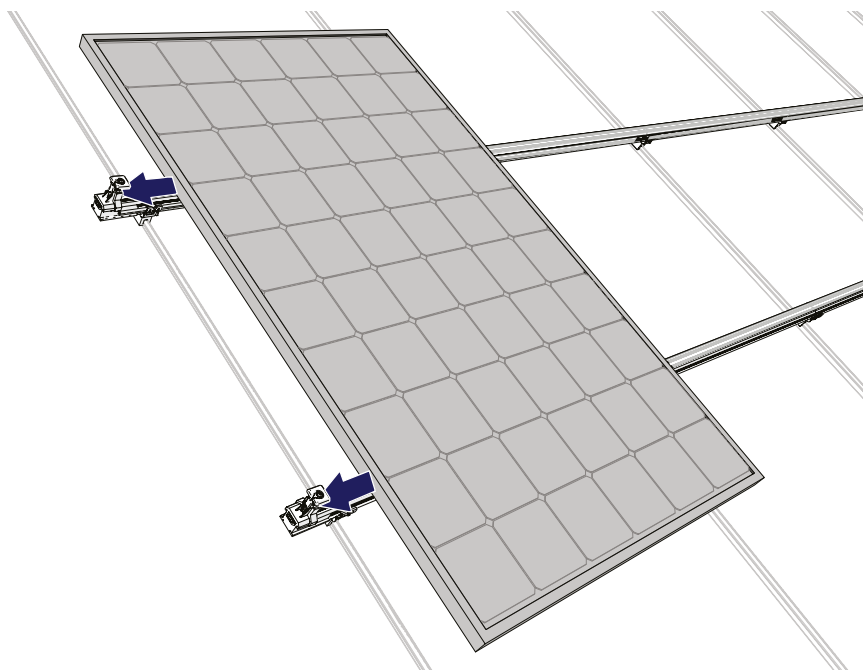
#### 6 UMIEŚCIĆ PANEL NA SZYNACH



## 7 OPCJONALNIE: WCISNĄĆ KABLE PANELU W ZACISK KABLOWY

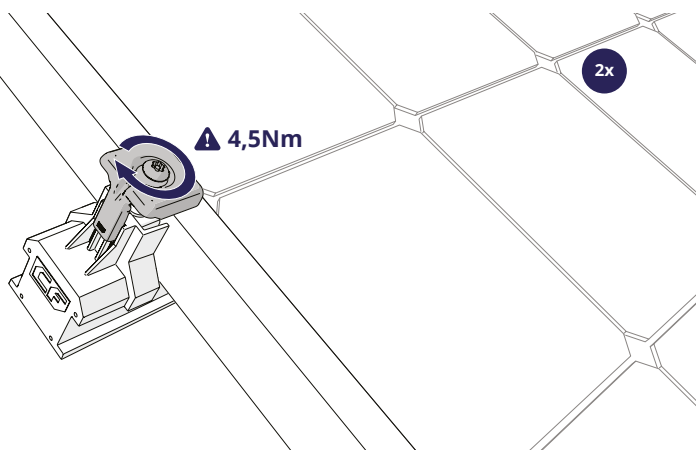
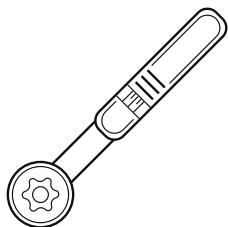


## 8 DOSUNĄĆ PANEL DO ZACISKÓW



## 9 PRZYKRĘCIĆ ZACISKI DO PANELU

TR-30

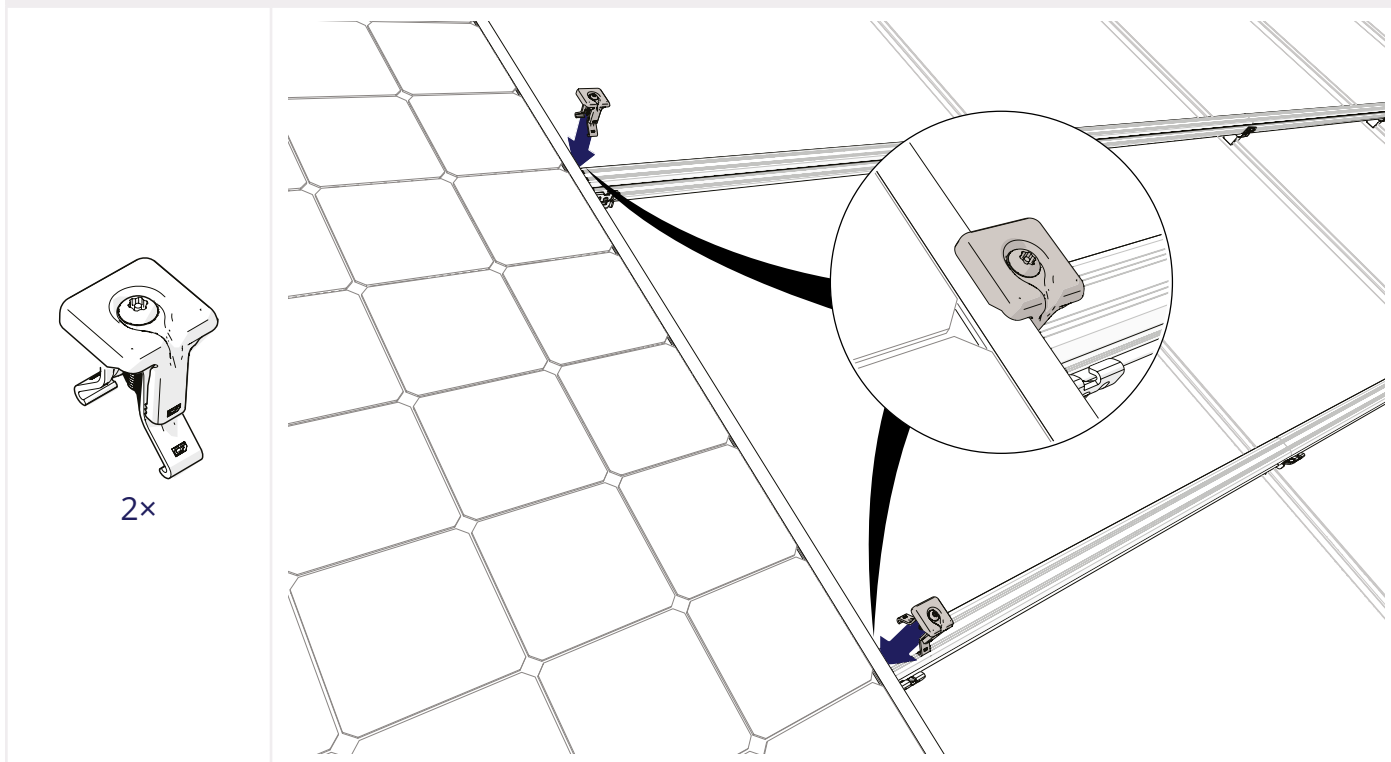


## 7 MONTAŻ KOLEJNYCH PANELI



Opcjonalnie: Powtórzyć kroki 6.1. Zatrzasnąć zestaw pomocniczy na panelu and 6.2. Wcisnąć mocno kable panelu w zacisk kablowy.

### 1 ZATRZASNAĆ UNIWERSALNY ZACISK MODUŁU NA SZYNACH

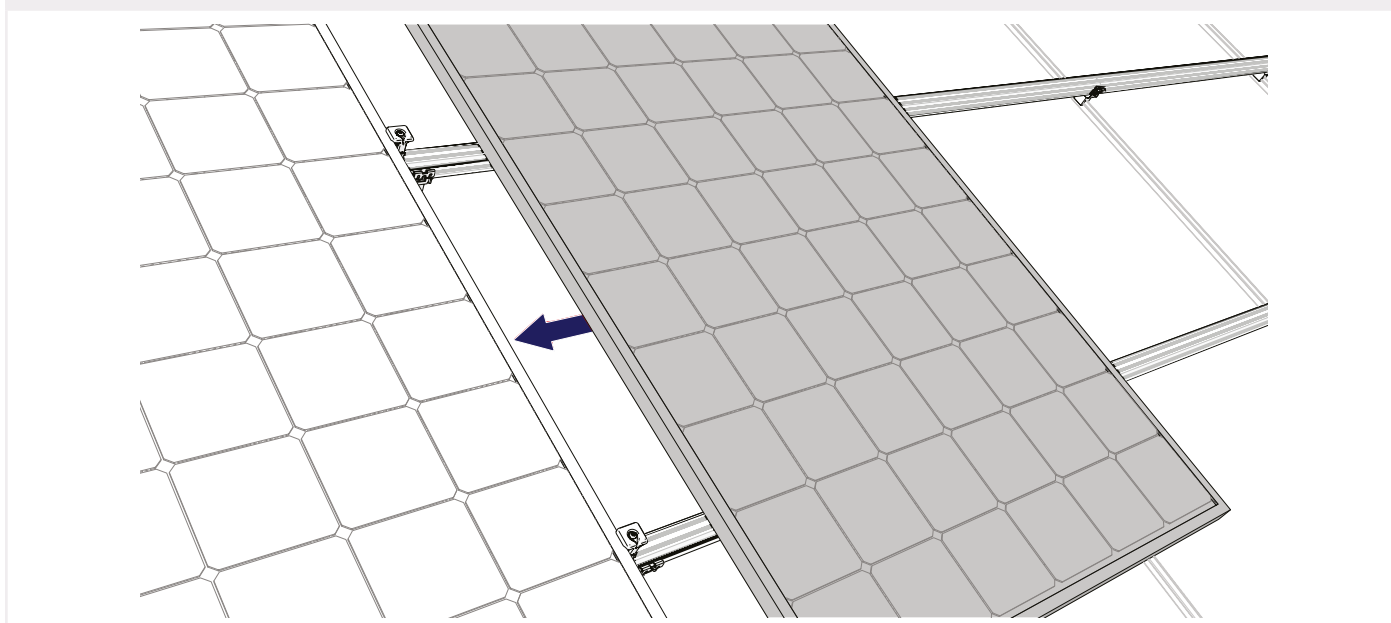


**i** Zamontować zacisk modułu tak, aby kanał odpływowy zacisku modułu był skierowany w dół.



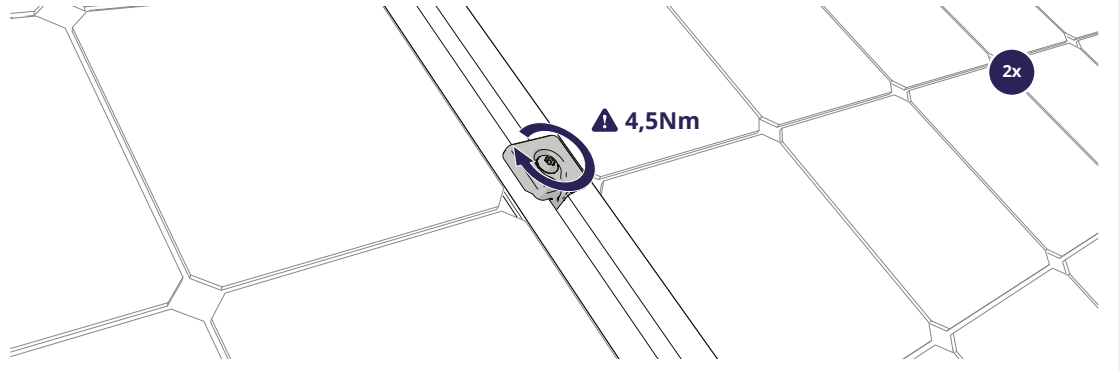
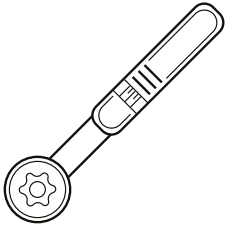
Powtórzyć krok 6.6. Umieścić panel na szynach

### 2 DOSUNĄĆ PANEL DO ZACISKÓW



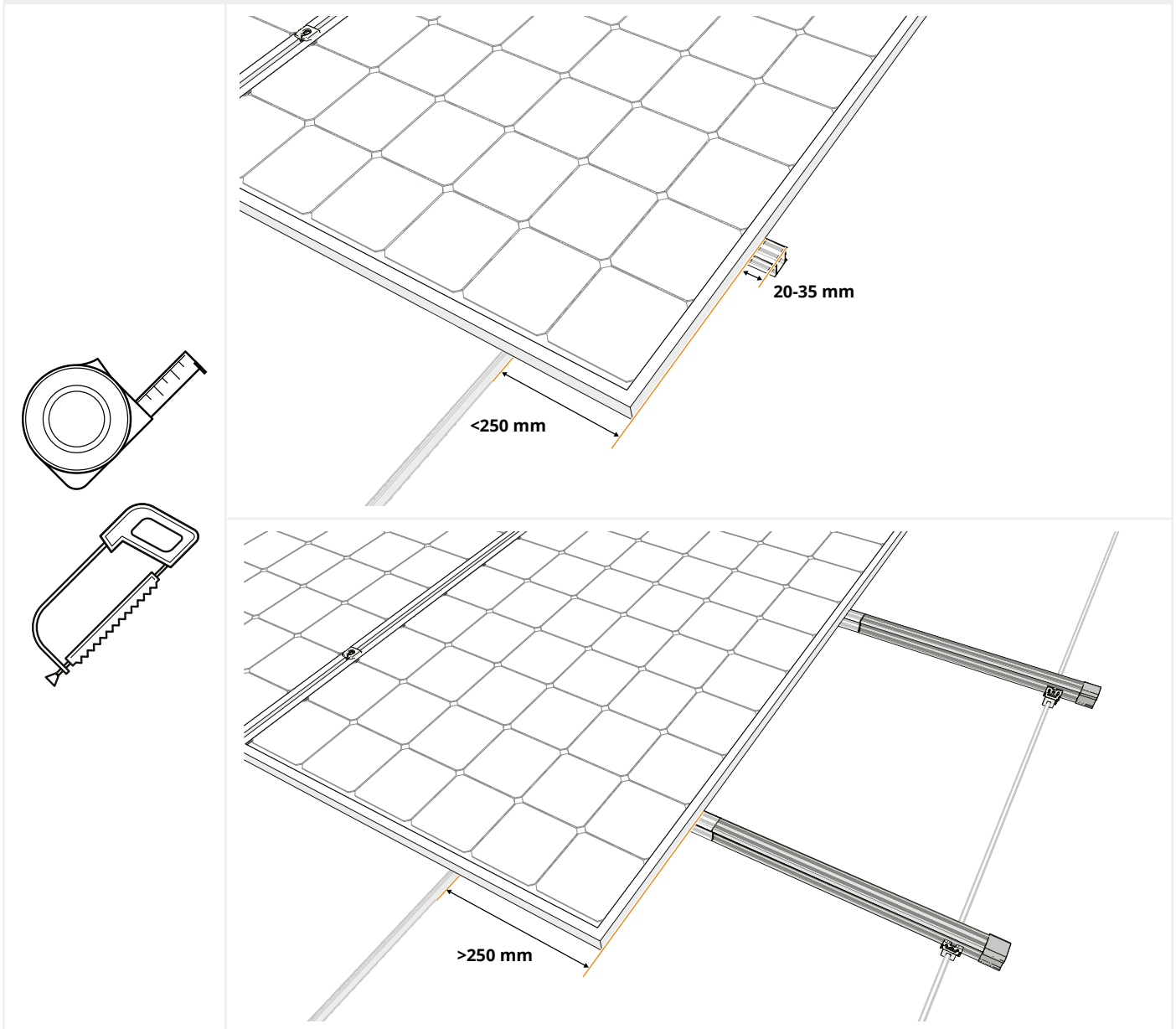
### 3 PRZYKRĘCIĆ ZACISKI DO PANELU

TR-30



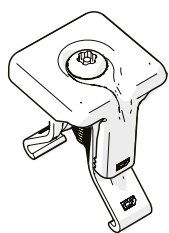
-  Opcjonalnie: Powtórzyć kroki 6.1. Zatrzasnąć zestaw pomocniczy na panelu and 6.2. Wcisnąć mocno kable panelu w zacisk kablowy.
-  Powtórzyć krok 6.6. Umieścić panel na szynach
-  Powtórzyć krok 7.2. Dosunąć panel do zacisków

### 1 OPCJONALNIE: DOCIĄĆ SZYNY MONTAŻOWE DO ODPOWIEDNIEGO ROZMIARU

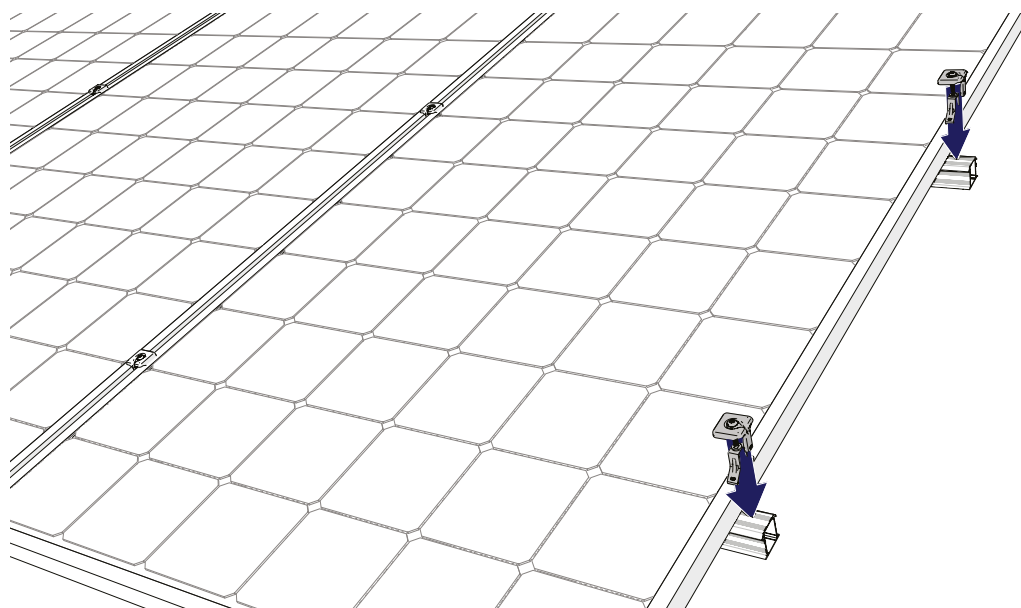


- i** Jeśli panel wystaje mniej niż 250 mm, szyna montażowa powinna wystawać od 20 mm do 35 mm w celu zamontowania zaślepki (nr produktu 1008060(-B)).
- i** Jeśli zewnętrzna krawędź panelu wykracza o ponad 250 mm poza pierwszy/ostatni rąbek, przedłużyć szynę montażową tak, by wychodziła 50 mm poza poprzedni/następny rąbek i dodać w tym miejscu zacisk na rąbek. Dodatkowo 50 mm zapewnia wystarczającą długość, aby pomieścić zaślepki szyn montażowych (nr produktu 1008066(-B)). W miejscu zacisku końcowego należy zamocować wspornik zacisku końcowego (nr produktu 1008065(-B)).

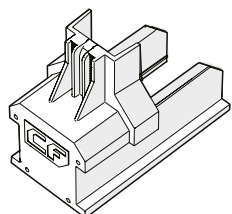
## 2 ZATRZASNĄĆ UNIWERSALNY ZACISK MODUŁU NA SZYNACH



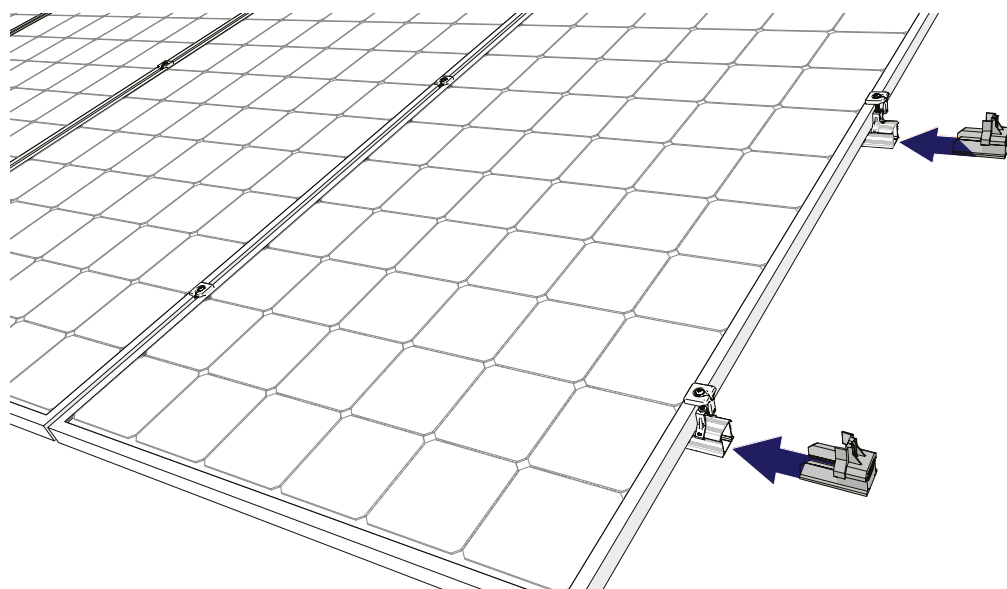
2x



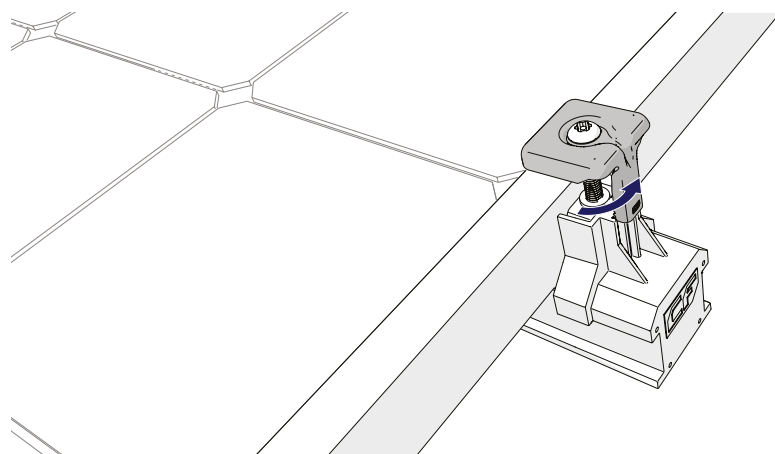
## 3 WSUNĄĆ ZAŚLEPKI NA SZYNY



2x

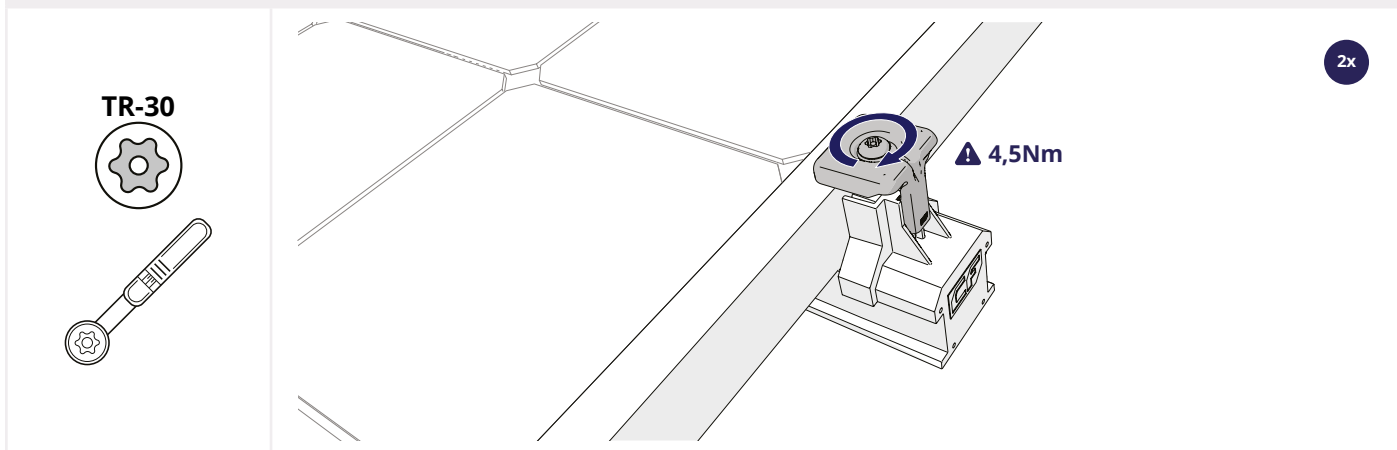


## 4 OBRÓCIĆ GÓRNĄ CZĘŚĆ ZACISKU MODUŁU NAD ZAŚLEPKĄ



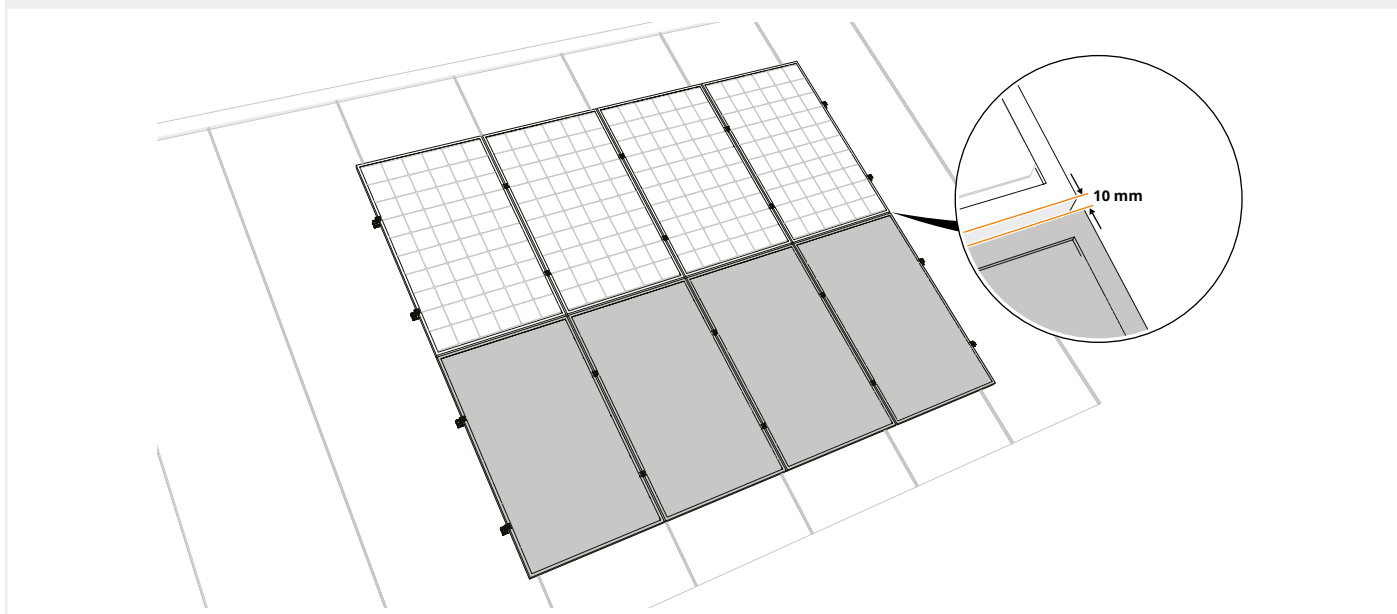
2x

## 5 PRZYKRĘCIĆ ZACISKI DO PANELU



## 9 MONTAŻ WIELU RZĘDÓW

### 1 ZAMONTOWAĆ KAŻDY NASTĘPNY RZĄD WZGLĘDEM POPRZEDNIEGO



- i** Zawsze należy zachować minimalną odległość 10 mm między każdym rzędem paneli w przypadku szyn ułożonych poziomo lub każdą kolumną paneli w przypadku szyn ułożonych pionowo.
- i** Zawsze postępować zgodnie z planem projektu z kalkulatora.

## DEMONTAŻ I UTYLIZACJA

### INFORMACJE OGÓLNE

Podczas demontażu i utylizacji systemu montażowego należy zawsze przestrzegać lokalnych przepisów i rozporządzeń.



**BUILDING VALUE <sup>+</sup> FOR  
SOLAR PROFESSIONALS**

**Esdec**

Londenstraat 16  
7418 EE Deventer  
The Netherlands

☎ +31 850 702 000

✉ [info@esdec.com](mailto:info@esdec.com)

[www.esdec.com](http://www.esdec.com)

210322