

# ESDEC

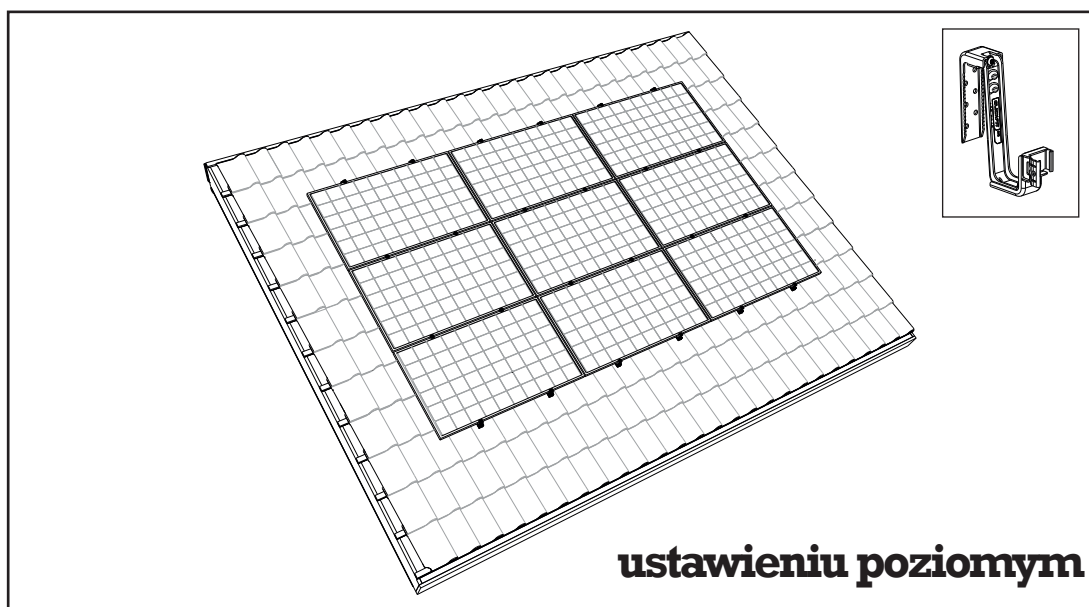
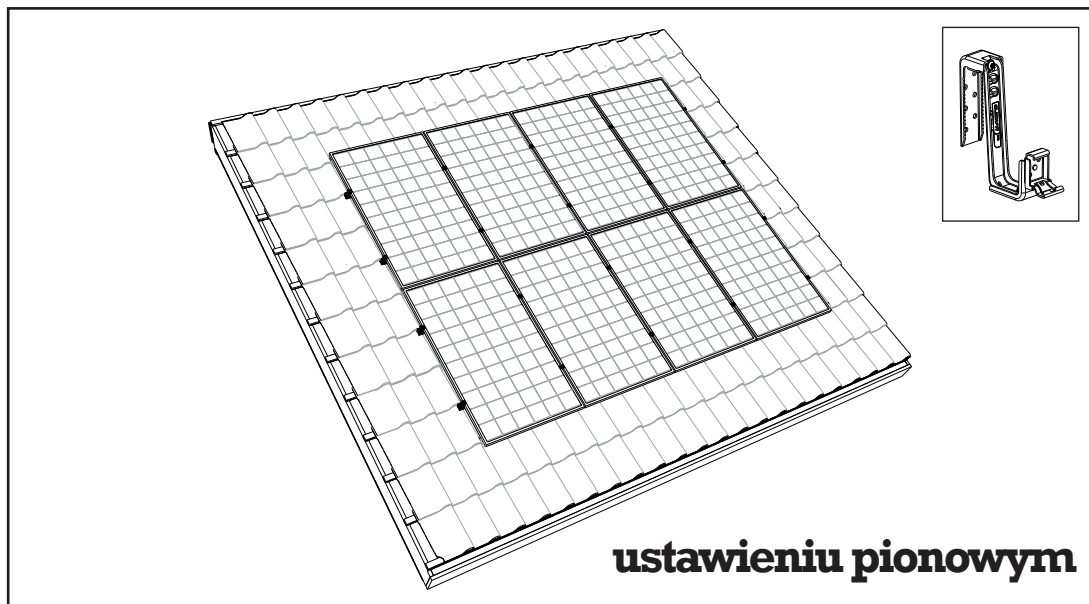
INNOVATIVE MOUNTING SYSTEMS

## CLICKFIT

### EVO

# INSTRUKCJA OBSŁUGI **PL**

SYSTEM MONTAŻOWY DO DACHU SPADZISTEGO KRYTEGO DACHÓWKĄ



## ClickFit Evo system montażowy paneli fotowoltaicznych do dachów spadzistych krytych dachówką

Wer.05.12.22

© ESDEC BV 2022

**ESDEC**

Londenstraat 16  
7418 EE Deventer  
The Netherlands

T +31 850 702 000  
info@esdec.com  
www.esdec.com

IBAN NL64 INGB 0658539531  
BIC INGBNL2A  
VAT NL813998955B01

**CLICKFIT**

**FLATFIX**

[www.esdec.com](http://www.esdec.com)

All our transactions and sales apply our Terms and Conditions which are filed with the Chamber of Commerce (08127728). These can be downloaded at [www.esdec.com](http://www.esdec.com)

# SPIS TREŚCI

---

	<b>str.</b>
<b>1. Wprowadzenie</b>	<b>1</b>
<b>2. Ogólne warunki instalacji</b>	<b>1</b>
<b>3. Opis produktu</b>	<b>3</b>
<b>4. Wykaz części</b>	<b>3</b>
4.1 Widok rozszerzony systemu montażowego w ustawieniu pionowym	3
4.2 Widok rozszerzony systemu montażowego w ustawieniu poziomym	4
4.3 Uniwersalny hak dachowy do ustawienia pionowego lub poziomego	4
4.4 Wykaz elementów	5
<b>5. Przygotowanie do montażu</b>	<b>5</b>
5.1 Kontrola narzędzi i akcesoriów	5
5.2 Czyszczenie dachu	6
5.3 Określanie i pomiar pozycji paneli fotowoltaicznych	7
<b>6. Instalacja systemu montażowego w ustawieniu pionowym</b>	<b>8</b>
6.1 Wstępny montaż łącznika szyny montażowej	8
6.2 Mocowanie uniwersalnych haków dachowych	9
6.3 Mocowanie szyny montażowej	10
6.4 Montaż zacisku kablowego do szyny montażowej Optimizer Ready i optymalizatora (opcjonalnie)	11
6.5 Montaż pierwszego panelu fotowoltaicznego na szynie montażowej	12
6.6 Montaż pozostałych paneli fotowoltaicznych na szynach montażowych	13
6.7 Montaż pierwszego rzędu paneli fotowoltaicznych	14
6.8 Montaż wielu rzędów	15
<b>7. Instalacja systemu montażowego w ustawieniu poziomym</b>	<b>16</b>
7.1 Wstępny montaż łącznika szyny montażowej	16
7.2 Mocowanie uniwersalnych haków dachowych	17
7.3 Mocowanie szyny montażowej	18
7.4 Montaż zacisku kablowego do szyny montażowej Optimizer Ready i optymalizatora (opcjonalnie)	19
7.5 Montaż pierwszego panelu fotowoltaicznego na szynie montażowej	20
7.6 Montaż pozostałych paneli fotowoltaicznych na szynach	21
7.7 Montaż pierwszego rzędu paneli fotowoltaicznych	22
7.8 Montaż wielu rzędów obok siebie	23
<b>8. ZAŁĄCZNIK</b>	<b>24</b>
8.1 Specyfikacja instalacji	24
8.2 Momenty dokręcenia	25

**NALEŻY ZACHOWAĆ NINIEJSZĄ INSTRUKCJĘ MONTAŻU W CELU WYKORZYSTANIA W PRZYSZŁOŚCI!!**

W celu uzyskania informacji o okresie obowiązywania i warunkach gwarancji należy skontaktować się ze swoim dostawcą. Proszę zpoznać się z naszymi ogólnymi warunkami sprzedaży i dostaw, których treść dostępna jest na życzenie.

Producent nie ponosi odpowiedzialności za szkody lub urazy będące skutkiem nienależytego stosowania się do niniejszej instrukcji montażu i nieuwzględnienia zwykłej ostrożności podczas transportu, montażu i użytkowania systemu montażowego ClickFit Evo.

W związku z nieustannym dążeniem do doskonalenia może się zdarzyć, że szczegóły produktu będą odbiegać od opisów zawartych w niniejszej instrukcji.

Z tego powodu instrukcje te stanowią jedynie wytyczne dotyczące instalacji wskazanego w nich produktu.

Niniejsza instrukcja została sporządzona z zachowaniem wszelkiej staranności, jednakże producent nie ponosi odpowiedzialności za ewentualne błędy w jej treści oraz ich skutki.

Wszelkie prawa zastrzeżone. Żaden fragment niniejszej instrukcji nie może być powielany w jakikolwiek sposób.

# 1. Wprowadzenie

---

Niniejsza instrukcja opisuje sposób instalacji systemu montażowego ClickFit Evo do dachów spadzistych krytych dachówką (do paneli fotowoltaicznych w ustawieniu pionowym i poziomym).

Należy uważnie zapoznać się z treścią instrukcji oraz dokładnie stosować się do jej zapisów. Czynności zawsze należy wykonywać w odpowiedniej kolejności. Instrukcję należy przechowywać w bezpiecznym i suchym miejscu.

W przypadku utraty instrukcji obsługi istnieje możliwość uzyskania jej w Esdec BV.

## 2. Ogólne warunki instalacji

### Ogólne

Nieprzestrzeganie przepisów wskazanych w niniejszym dokumencie może spowodować utratę wszelkich praw gwarancyjnych i dotyczących odpowiedzialności za produkt. Dane, uwagi i porady zawarte w niniejszym dokumencie są wiążące i powinny zostać skontrolowane pod kątem kompletności i aktualności.

Esdec BV zastrzega sobie prawo do zmiany treści niniejszego dokumentu bez dalszych powiadomień.

### Stabilność i stan dachu

Dach powinien być w dobrym stanie oraz mieć na tyle dużą wytrzymałość, aby udźwignąć wagę paneli fotowoltaicznych wraz z materiałami dodatkowymi oraz wytrzymać warunki silnego wiatru i śniegu. Należy skontrolować stabilność dachu i w razie potrzeby dostosować dach/konstrukcję. W przypadku wątpliwości zasięgnąć porady konstruktora.

Należy pamiętać, że rezerwa obciążenia dachu nie może być przekraczana ani miejscowo, ani w całości.

### Ostrzeżenia bezpieczeństwa

- Montaż systemu montażowego ClickFit Evo powinien być przeprowadzony przez wykwalifikowany personel techniczny (minimum 2 profesjonalistów).
- Dodawanie lub odejmowanie elementów może mieć negatywny wpływ na działanie i w związku z tym jest surowo odradzane!
- Przed montażem paneli fotowoltaicznych dach powinien być czysty, suchy, płaski i pozbawiony glonów itp.
- Należy unikać montażu podczas silnego wiatru oraz w przypadku mokrej i śliskiej powierzchni dachu.
- Prace na dachu spadzistym powinny odbywać się z zastosowaniem ochrony przed upadkiem oraz w razie potrzeby z użyciem siatek ochronnych i zabezpieczeń krawędziowych.
- Przesunąć dachówki do góry, aby powstały szczeliny, w których można umieścić stopy. **Uwaga!** Nigdy nie stawać w rynnie.
- Należy nosić obuwie z wzmocnionym noskiem i solidnymi podeszwami antypoślizgowymi.
- Podczas prac należy zawsze nosić odpowiednią odzież ochronną.
- W celu przemieszczania materiałów (paneli fotowoltaicznych itp.) należy zawsze stosować akcesoria/instalacje do podnoszenia.
- Drabinę należy zawsze ustawiać na wytrzymałym i stabilnym podłożu.
- Drabina powinna stać pod kątem ok. 75° i wystawać ponad krawędź dachu o ok. 1 metr.
- W miarę możliwości należy przymocować górną część drabiny przy pomocy linki lub taśmy naciągowej.
- Zaleca się pracę zgodną z zasadami „bezpiecznej pracy na dachach”.

### Zakres zastosowania ClickFit Evo

- Panele słoneczne wszystkich marek i modeli o wysokości ramy od 30 do 50 mm, o maksymalnej powierzchni 2,6 m<sup>2</sup> na panel słoneczny. Należy sprawdzić w dokumentacji dostawcy paneli słonecznych, czy wybrany panel słoneczny jest w stanie wytrzymać te wartości siły.
- Zasięg zacisku regulowanego haka (grubość pokrycia dachowego + grubość dachówki): 32 – 65mm.
- Maksymalna wysokość dachu: zależna od wytycznych Eurokodu i dodatkowych przepisów krajowych. Skorzystaj z kalkulatora, aby obliczyć możliwości dla Twojego projektu.
- Rodzaj pokrycia dachowego: Dach spadzisty z dachówką.
- Nachylenie dachu: Od 10 do 60 stopni. Uwaga: w przypadku nachylenia dachu mniejszego niż 20 stopni należy sprawdzić specyfikacje dostawcy dachówek. Przy nachyleniu dachu mniejszym niż 20 stopni często konieczne jest podjęcie dodatkowych środków zatrzymujących wodę, takich jak zastosowanie folii powstrzymującej wodę pod dachówkami lub oszlifowanie\* rogu dachówki.
- Skorzystaj z kalkulatora, aby upewnić się, że wybrałeś system montażowy odpowiedni dla kategorii terenu, obciążenia śniegiem i strefy wiatrowej właściwej dla Twojego projektu.

### **Strefa krawędziowa**

Odległość paneli fotowoltaicznych do kalenicy i rynny powinna wynosić przynajmniej 30 cm w związku z obciążeniem wiatrem. Odległość paneli fotowoltaicznych do bocznej krawędzi dachu powinna wynosić co najmniej 30 cm. W tej strefie nie należy montować paneli fotowoltaicznych w całości ani częściowo.

### **Normy, przepisy i regulacje**

Podczas instalacji systemu montażowego należy przestrzegać instrukcji montażu oraz odnośnych norm celem zapobiegania wypadkom. Należy wziąć pod uwagę w szczególności następujące normy, przepisy i regulacje:

- Holenderskie Rozporządzenie o prawie budowlanym
- Środki ochrony osobistej
- Testy odbiorcze materiałów elektrotechnicznych (KEMA)
- DIN 1055 Obciążenia konstrukcyjne budynków
- DIN 18299 Ogólne zasady dla wszystkich sektorów budownictwa
- DIN 18451 Rusztowania

### **Usuwanie i demontaż**

Należy usuwać produkt zgodnie z przepisami wynikającymi z prawa miejscowego i regulacji miejscowych.

### **Gwarancja**

Gwarancja zgodna z warunkami gwarancji i warunkami ogólnymi Esdec BV. Można je znaleźć na stronie [www.esdec.com](http://www.esdec.com)

### **Odpowiedzialność**

Producent nie ponosi odpowiedzialności za szkody i urazy będące skutkiem nieprzestrzegania przepisów i instrukcji bezpieczeństwa zawartych w niniejszej instrukcji bądź braku ostrożności podczas instalacji produktu wskazanego w niniejszym dokumencie oraz ewentualnych akcesoriów dodatkowych.

- z zastrzeżeniem błędów w druku

## 3. Opis produktu

System montażowy ClickFit Evo składa się z opatentowanych regulowanych uniwersalnych haków dachowych, szyn montażowych i materiałów montażowych niezbędnych do instalacji paneli fotowoltaicznych na dachu krytym dachówką w ustawieniu pionowym lub poziomym. Uniwersalny hak dachowy posiada obrotowy wspornik zatraskowy, co umożliwia zamontowanie na nim pionowych i poziomych szyn montażowych.

System montażowy ClickFit Evo do dachów krytych dachówką może być stosowany niezależnie od typu dachówki.

### Montaż na dachu

Uniwersalne haki dachowe mocowane są do łat dachowych. Dzięki temu, że uniwersalne haki dachowe nie są mocowane do krokwi, można dowolnie określać położenie paneli fotowoltaicznych na dachu.

Różnice wysokości dachu można z łatwością kompensować przy użyciu regulowanego uniwersalnego haka dachowego.

### Mocowanie szyny montażowej

Szyna montażowa mocowana jest do uniwersalnych haków dachowych za pomocą połączenia zatraskowego.

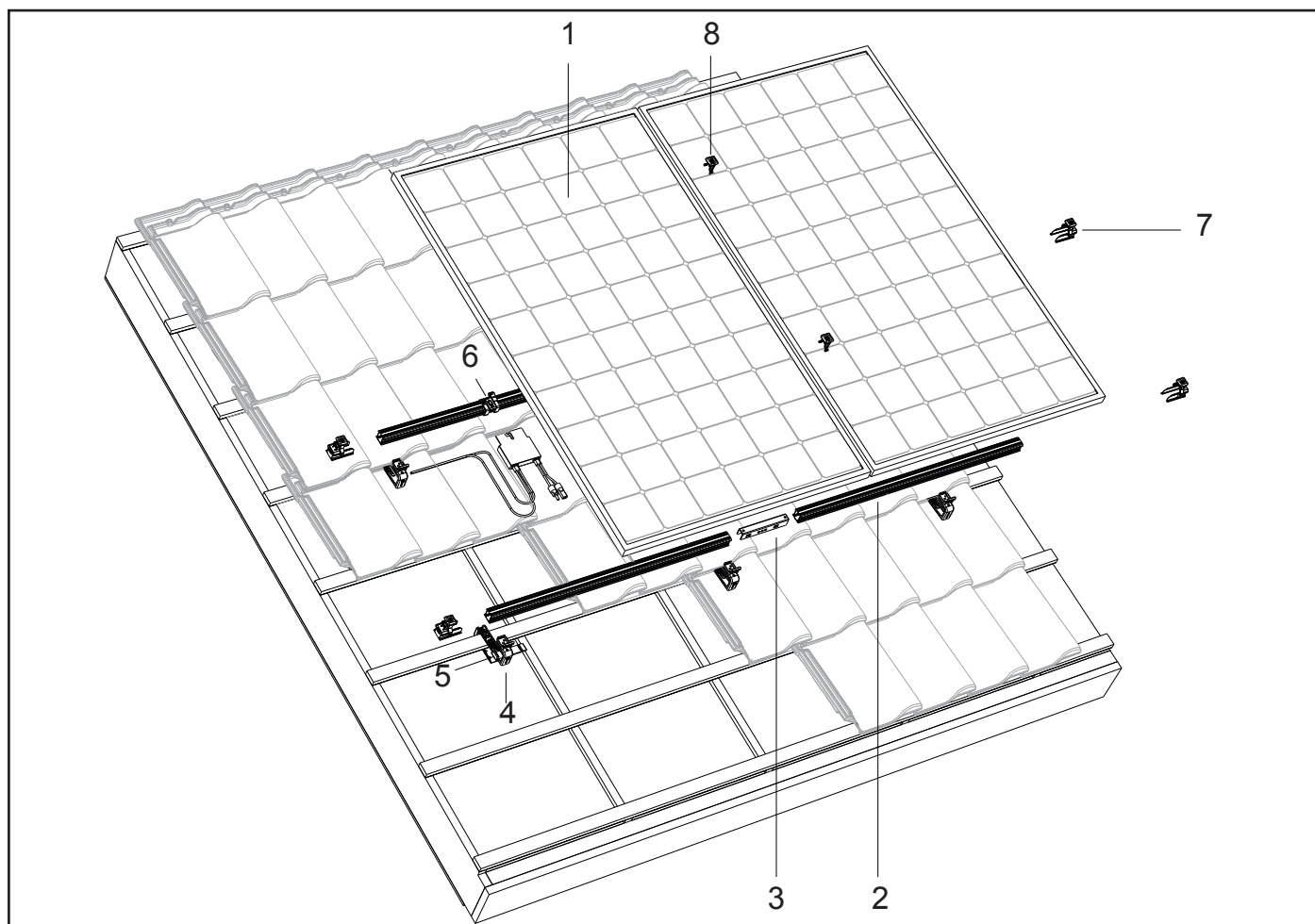
Nie są potrzebne dodatkowe materiały i narzędzia.

### Mocowanie paneli

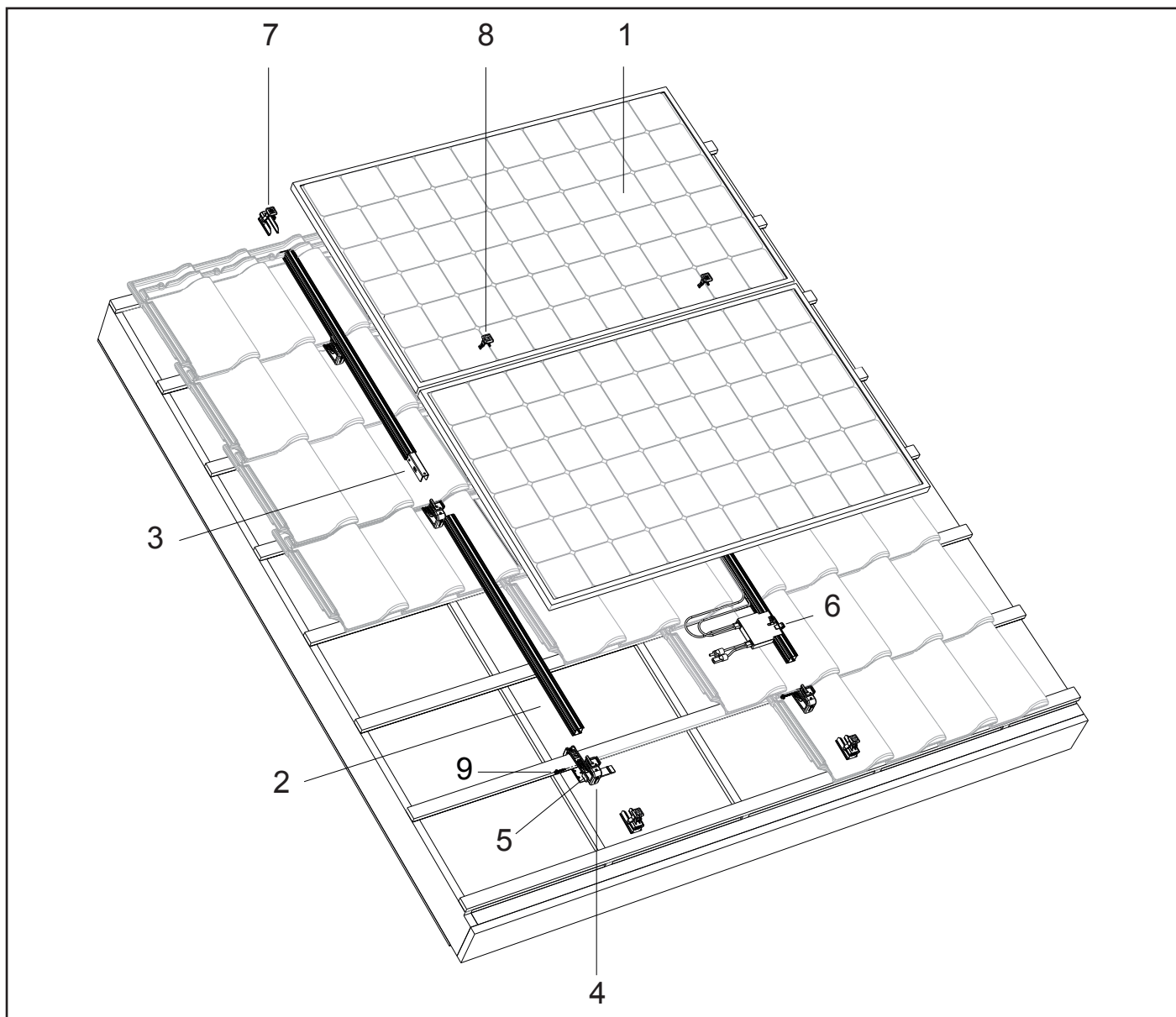
Panele fotowoltaiczne mocowane są na szynach montażowych za pomocą uniwersalnych zacisków modułowych.

## 4. Wykaz części

### 4.1 Widok rozszerzony systemu montażowego w ustawieniu pionowym

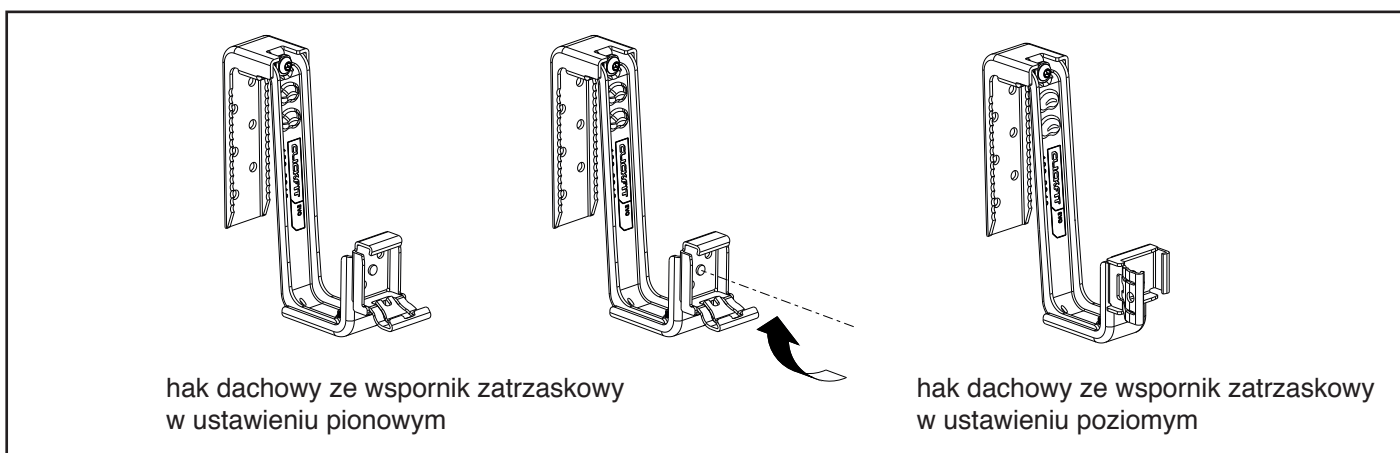


#### 4.2 Widok rozszerzony systemu montażowego w ustawieniu poziomym

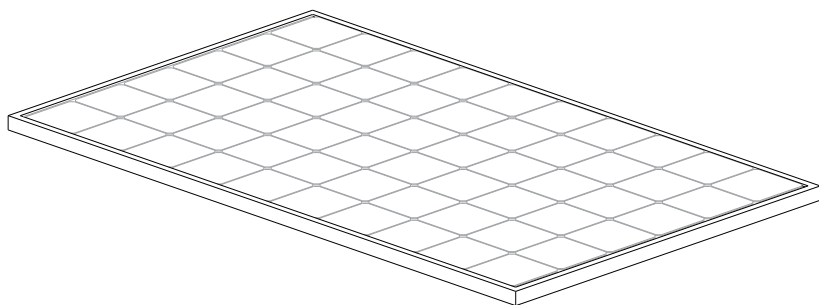


#### 4.3 Uniwersalny hak dachowy do ustawienia pionowego lub poziomego

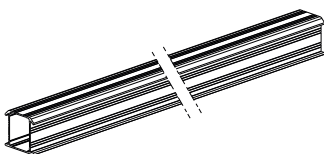
Uniwersalny hak dachowy posiada obrotowy wspornik zatraskowy, co umożliwia montaż zatraskowy szyny montażowej zarówno w pozycji pionowej, jak i poziomej. Dzięki temu hak ten może być stosowany w ustawieniu pionowym i poziomym.



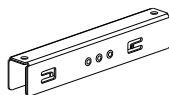
## 4.4 Wykaz elementów



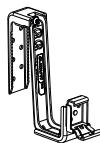
1. Panel fotowoltaiczny



2. Szyna montażowa ClickFit Evo  
Nr artykułu: 100800\_ i 10081\_\_



3. Łącznik szyny montażowej ClickFit Evo  
Nr artykułu 1008061



4. Uniwersalny hak dachowy ClickFit Evo  
Nr artykułu: 1008040



5. Guma wypełniająca do haka dachowego ClickFit Evo  
Nr artykułu: 1008063



6. Zacisk kablowy do szyny montażowej Optimizer Ready ClickFit EVO  
Nr artykułu: 1008062



7. Szara zaślepka do szyny montażowej ClickFit EVO  
Nr artykułu: 1008060

7B. Czarna zaślepka do szyny montażowej ClickFit EVO  
Nr artykułu: 1008060-B



8. Uniwersalny szary zacisk modułowy ClickFit EVO  
Nr artykułu: 1008020

8B. Uniwersalny czarny zacisk modułowy ClickFit EVO  
Nr artykułu: 1008020-B



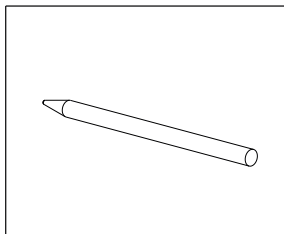
9. Wkręt samogwintujący 6,3 x 32  
Nr artykułu: 1003015  
(przy ustawieniu poziomym)

# 5. Przygotowanie do montażu

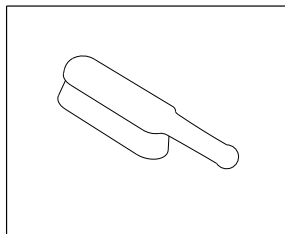
## 5.1 Kontrola narzędzi i akcesoriów

Poniżej przedstawiamy listę niezbędnych narzędzi i akcesoriów:

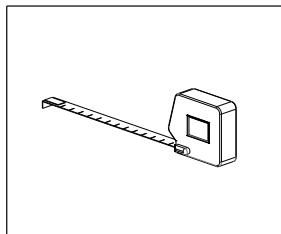
Marker/kreda



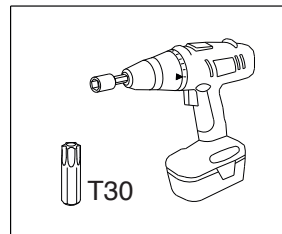
Szczotka



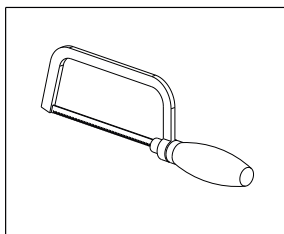
Taśma miernicza



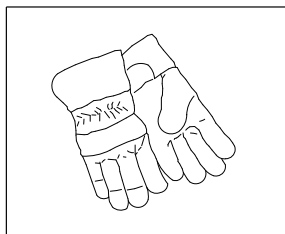
Wkrętarka akumulatorowa



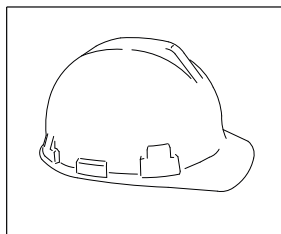
Piła do metalu



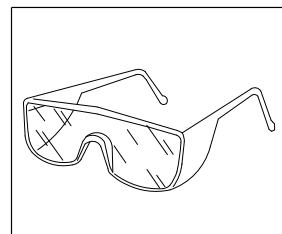
Rękawice ochronne



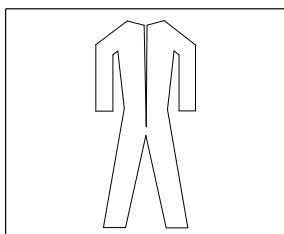
Kask ochronny



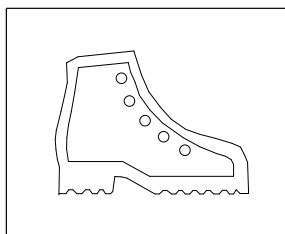
Okulary ochronne



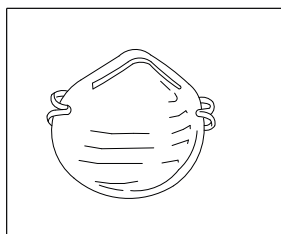
Odzież ochronna



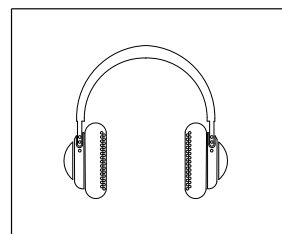
Obuwie ochronne



Maska na twarz



Ochrona słuchu

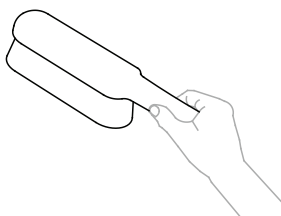


Rusztowanie lub stabilna, bezpieczna drabina

## 5.2 Czyszczenie dachu

Wyczyścić dachówki na dachu spadzistym przy użyciu szczotki.

Usunąć glony, mech itp. w celu zminimalizowania nierówności podczas instalacji!





### 5.3 Określanie i pomiar pozycji paneli fotowoltaicznych

Podczas określania lokalizacji paneli fotowoltaicznych na dachu spadzistym należy uwzględnić nasłonecznienie w wymiarze dziennym i rocznym. Panele fotowoltaiczne należy montować na niezacienionej powierzchni dachu. Ciężar zruwany przez komin, lukarnę, drzewa i okoliczne budynki ma negatywny wpływ na wydajność paneli fotowoltaicznych.

#### Pomiar i znakowanie

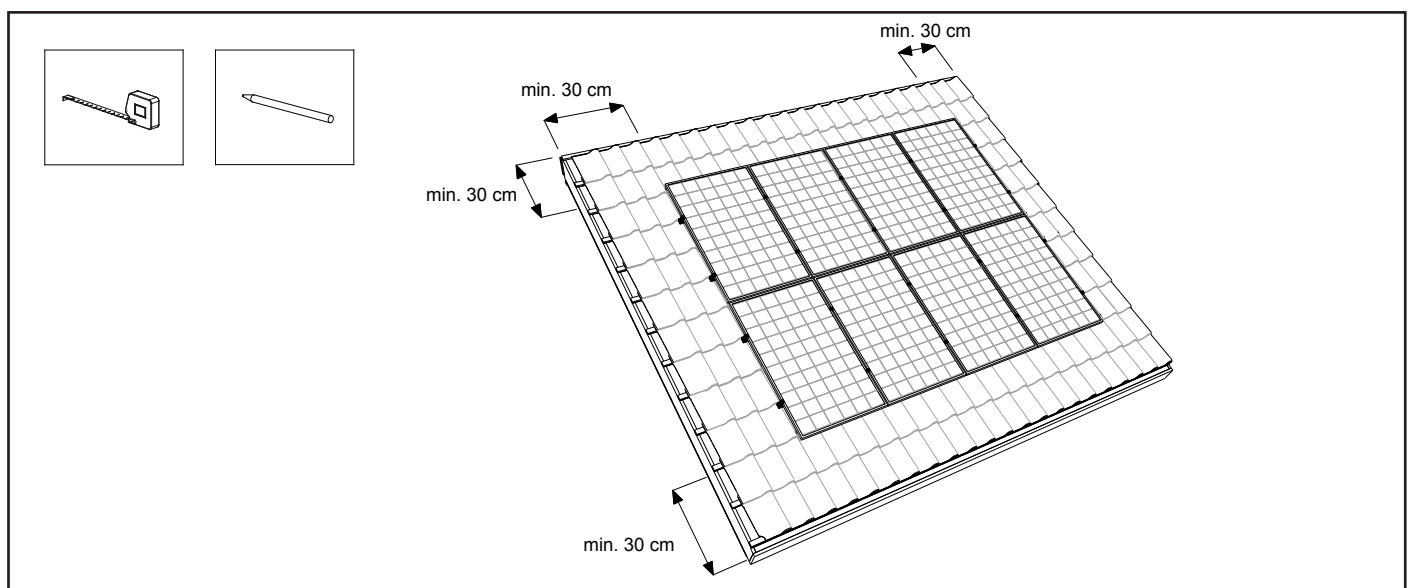
Wokół paneli na dachu należy pozostawić przestrzeń co najmniej 30 cm. Tj. 30 cm od kalenicy i rynny oraz 30 cm od krawędzi w związku z porywami wiatru.

Zaznaczyć kontury pola paneli na dachówkach kredą lub markerem.

#### Oznaczanie szyn montażowych i uniwersalnych haków dachowych przy ustawieniu pionowym:

Zaznaczyć linie, w których znajdują się szyny montażowe: na wysokości 1/4 górnej i dolnej krawędzi panelu.

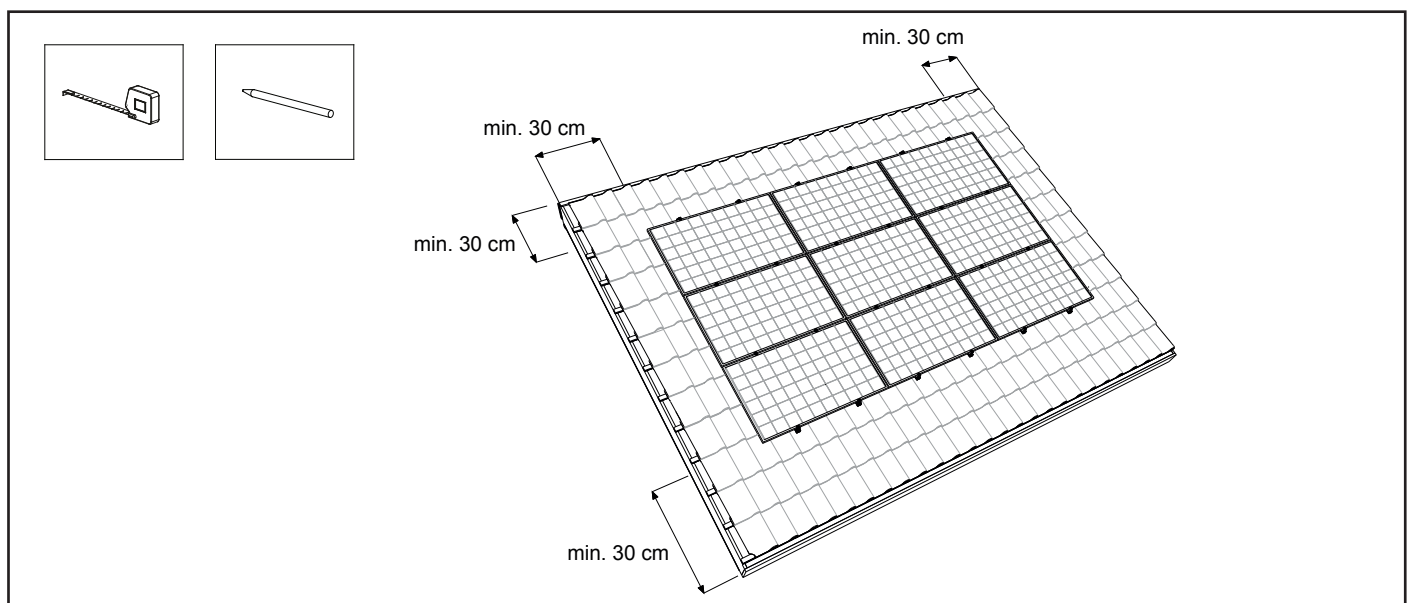
Następnie zaznaczyć, gdzie znajdują się uniwersalne haki dachowe. Odległość haka dachowego uzależniona jest od wielu czynników (obciążenie wiatrem, wysokość budynku, lokalizacja, stan dachu itp.). Postępować zgodnie z instrukcjami kalkulatora w odniesieniu do odległości między hakami dachowymi.



#### Oznaczanie szyn montażowych i uniwersalnych haków dachowych przy ustawieniu poziomym:

Zaznaczyć linie, w którym miejscu będą się znajdowały szyny montażowe: na wysokości 1/4 bocznych krawędzi panelu.

Następnie zaznaczyć, gdzie znajdują się uniwersalne haki dachowe.



## 6. Instalacja systemu montażowego w ustawieniu pionowym

### 6.1 Wstępny montaż łącznika szyny montażowej

Najpierw określić całkowitą wymaganą długość szyny dla rzędu paneli fotowoltaicznych

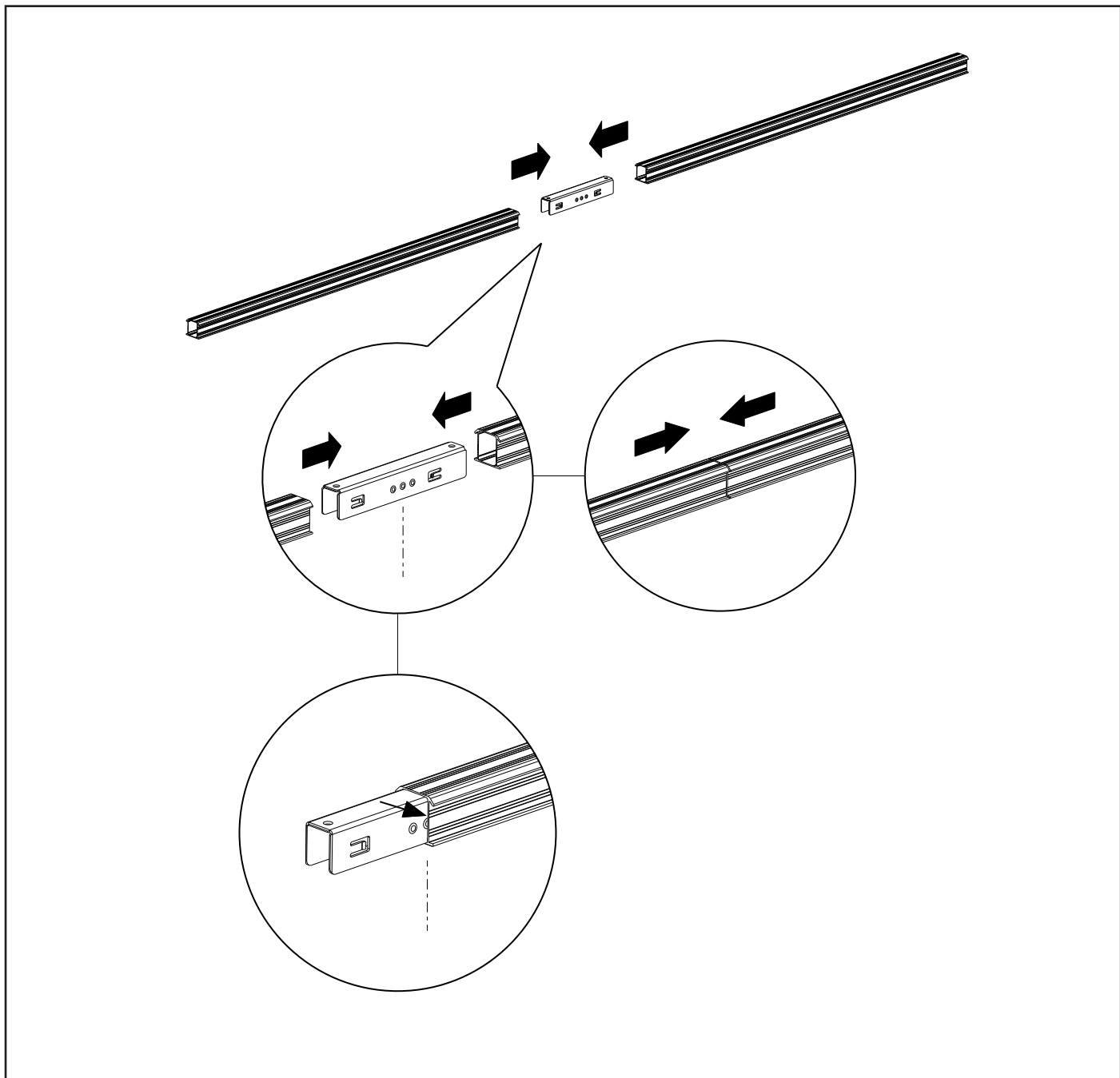
Można łączyć ze sobą szyny montażowe przy użyciu łączników do szyn montażowych.

Na łączniku szyn montażowych znajdują się zaciski z ząbkami, które zaciskają się na wewnętrznej stronie szyny.

Wsunąć łącznik w końcówki szyny montażowej.

Przesunąć łącznik aż do środka centralnego trzpienia. Łączyć ze sobą szyny aż do uzyskania pożądanej długości.

**Uwaga!** Ograniczenia i pozostałe szczegóły zawarto w załączniku.

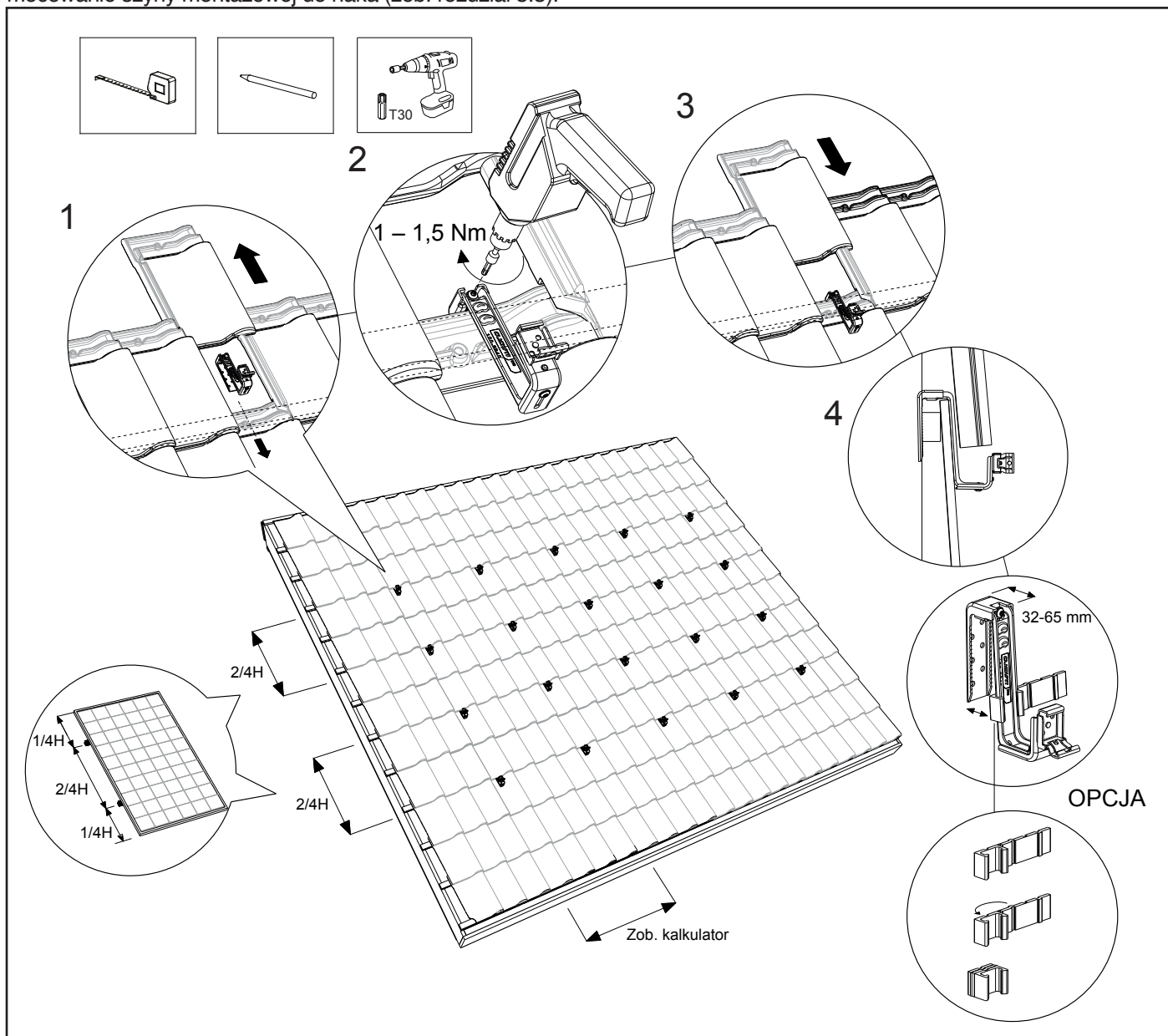


## 6.2 Mocowanie uniwersalnych haków dachowych

1. Wsunąć dachówkę nad hakiem dachowym pod dachówkę położoną powyżej. Zaczepić górną regulowaną część haka dachowego za łątą i dachówką i umieścić hak dachowy w zagłębieniu znajdującej się pod spodem dachówki. Górna regulowana część haka dachowego ma nie mniej niż 32 mm i nie więcej niż 65 mm.
2. Dokręcić wkręt Torx na górze haka dachowego przy użyciu śrubokrętu, aż hak dachowy będzie dobrze przylegał do łąty/dachówki. **Uwaga!** Moment obrotowy połączenia śrubowego wynosi 1 – 1,5 Nm.
3. Ponownie przesunąć w dół dachówkę położoną nad hakiem dachowym. W przypadku niektórych typów dachówek górna dachówka musi zostać dopasowana do haka dachowego przy użyciu szlifierki kątovej lub pilnika, aby dachówki odpowiednio do siebie pasowały.\*
4. Postępować zgodnie z instrukcjami kalkulatora w odniesieniu do odległości między hakami dachowymi. Haki dachowe powinny być wyrównane względem siebie.

\*Opcja: W przypadku dachówek o wysokiej krawędzi zatrzymującej wodę gumowe wypełnienie może zostać umieszczone pod hakiem dachowym, aby hak odpowiednio opierał się na dachówce. Złożyć gumę aż do uzyskania pożądanej grubości. Kroki wypełniania to 5, 10 i 15 mm.

**Uwaga!** Upewnić się, że uchwyt zatraskowy znajduje się we właściwej pozycji w każdym haku, aby możliwe było poziome mocowanie szyny montażowej do haka (zob. rozdział 5.3).

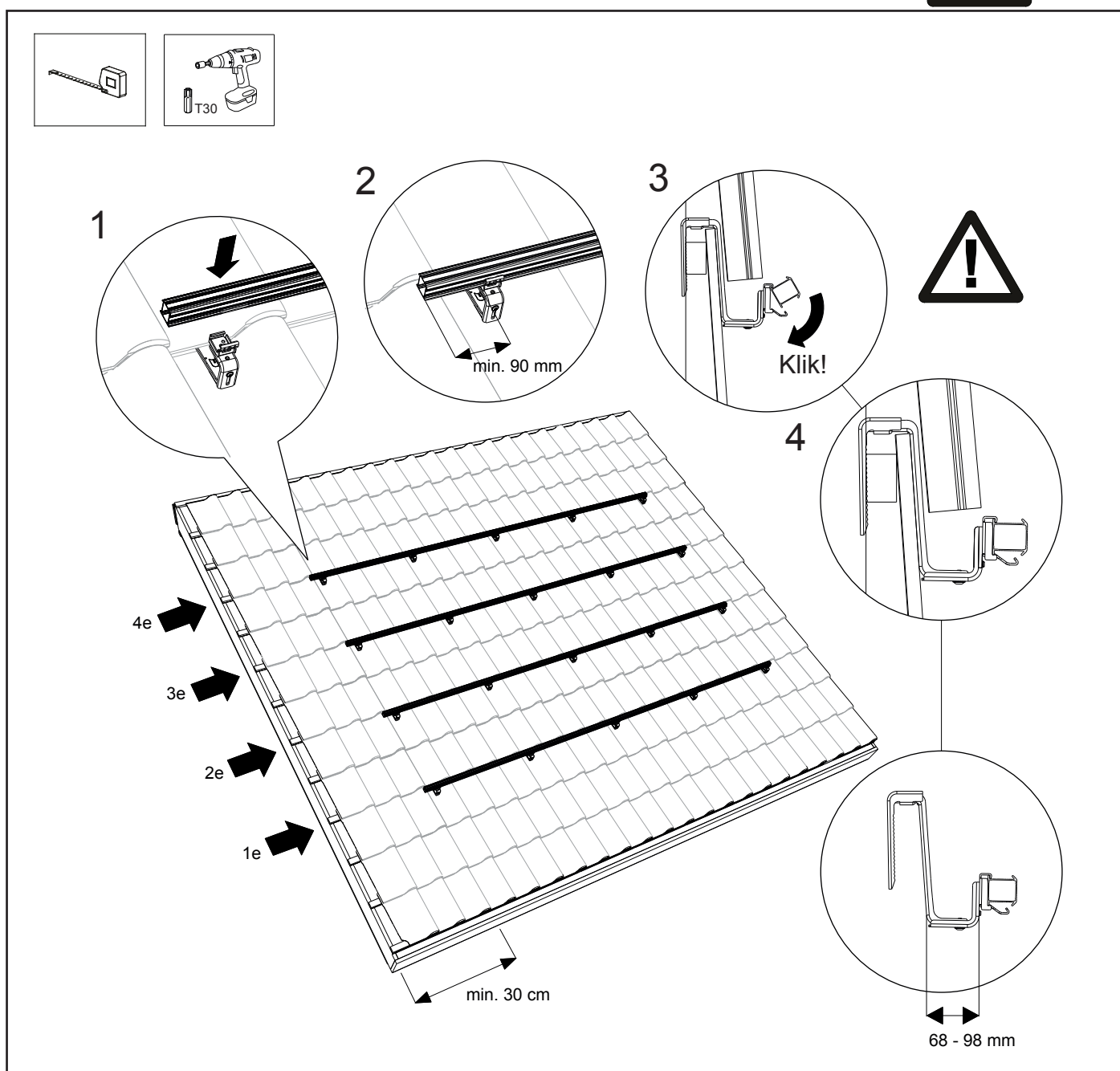


### 6.3 Mocowanie szyny montażowej

1. Umieścić szynę montażową w zamontowanych uniwersalnych hakach dachowych.
  2. Końcówki szyn montażowych powinny wystawać o 90 do 250 mm w stosunku do ostatniego haka dachowego.
  3. Następnie umieścić szynę montażową na uniwersalnych hakach dachowych przy użyciu połączeń zatrzaskowych. Upewnić się, że słychać było kliknięcie.
  4. Szyny montażowe i uniwersalny hak dachowy powinny być odpowiednio wyrównane względem siebie, a szyna montażowa musi być prawidłowo ustawiona na haku. Szyny montażowe powinny znajdować się równo jedna nad drugą ze względu na wyrównanie paneli fotowoltaicznych!
  5. W razie potrzeby szyny montażowe mogą zostać wyrównane za pomocą regulacji wysokości haka dachowego. Nieznacznie odkręcić wkręt torx na dole haków dachowych. Ustawić pożądaną wysokość i przykręcić wkręty torx.
- Uwaga!** Moment obrotowy połączeń śrubowych wynosi co najmniej 6 Nm.



**Uwaga!** Ograniczenia i pozostałe szczegóły zawarto w załączniku.



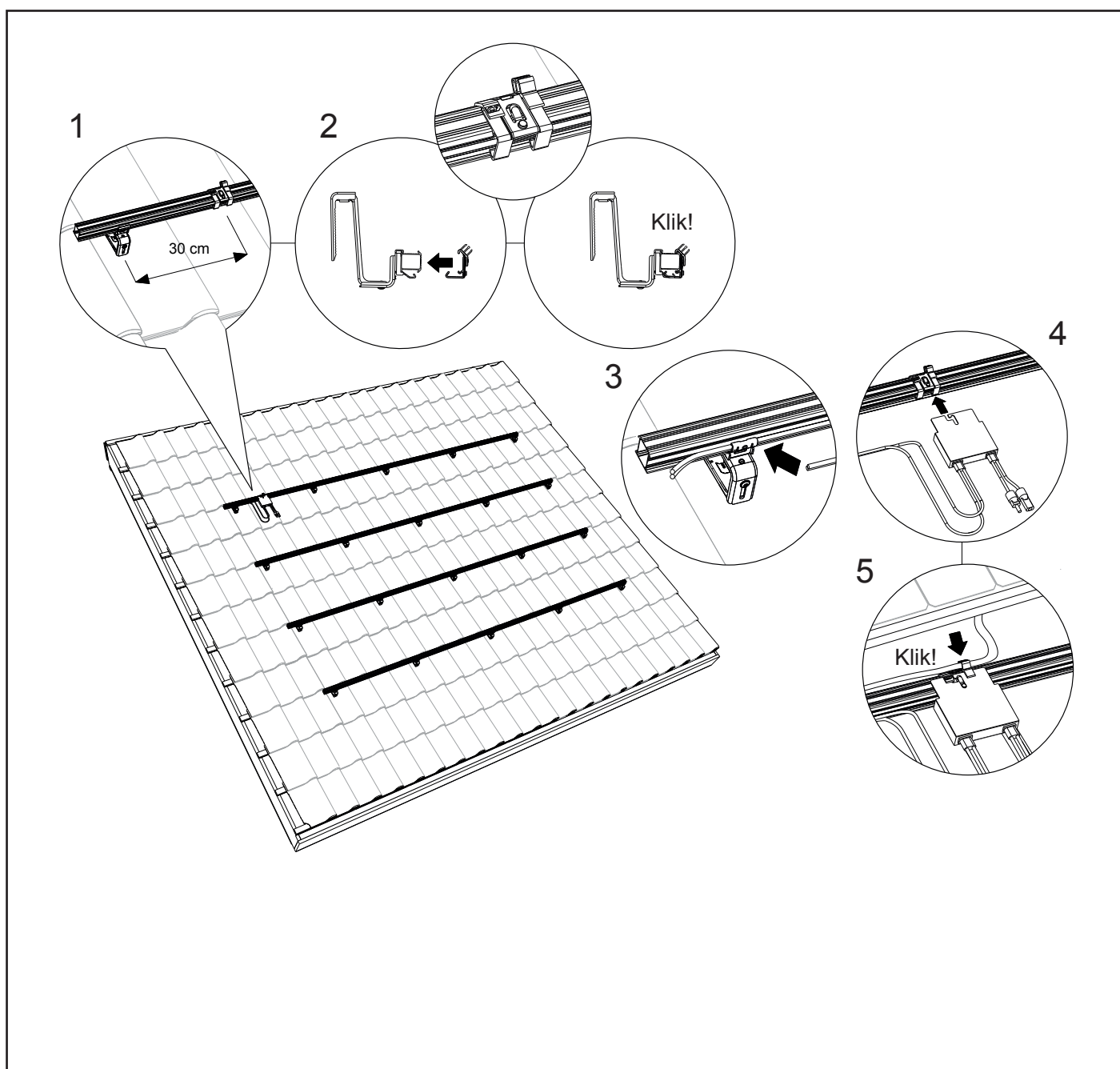
## 6.4 Montaż zacisku kablowego do szyny montażowej Optimizer Ready i optymalizatora (opcjonalnie)

1. Ustawić zacisk kablowy na górnej szynie montażowej w rzędzie. Należy stosować jeden zacisk kablowy na jeden panel fotowoltaiczny. Zaciski kablowe umieszcza się pod środkowym punktem panelu. Umieszczać zaciski kablowe w odległości ok. 1 m od siebie.
2. Zatrzasnąć zacisk kablowy na szynach montażowych.
3. Poprowadzić przewody przez uchwyt zatraskowy uniwersalnego haka dachowego i zacisku kablowego.

Opcjonalnie:

4. Wpiąć opcjonalny optymalizator w zacisk kablowy.
5. Poprowadzić przewody optymalizatora przez zacisk kablowy.

**Uwaga!** Ograniczenia i pozostałe szczegóły zawarto w załączniku.



## 6.5 Montaż pierwszego panelu fotowoltaicznego na szynie montażowej

### Pomocnik montażowy (opcjonalnie):

Wpiąć pomocnik montażowy (2x) w ramę z tyłu panelu fotowoltaicznego. W tym celu użyć istniejących otworów montażowych w górnej części ramy.

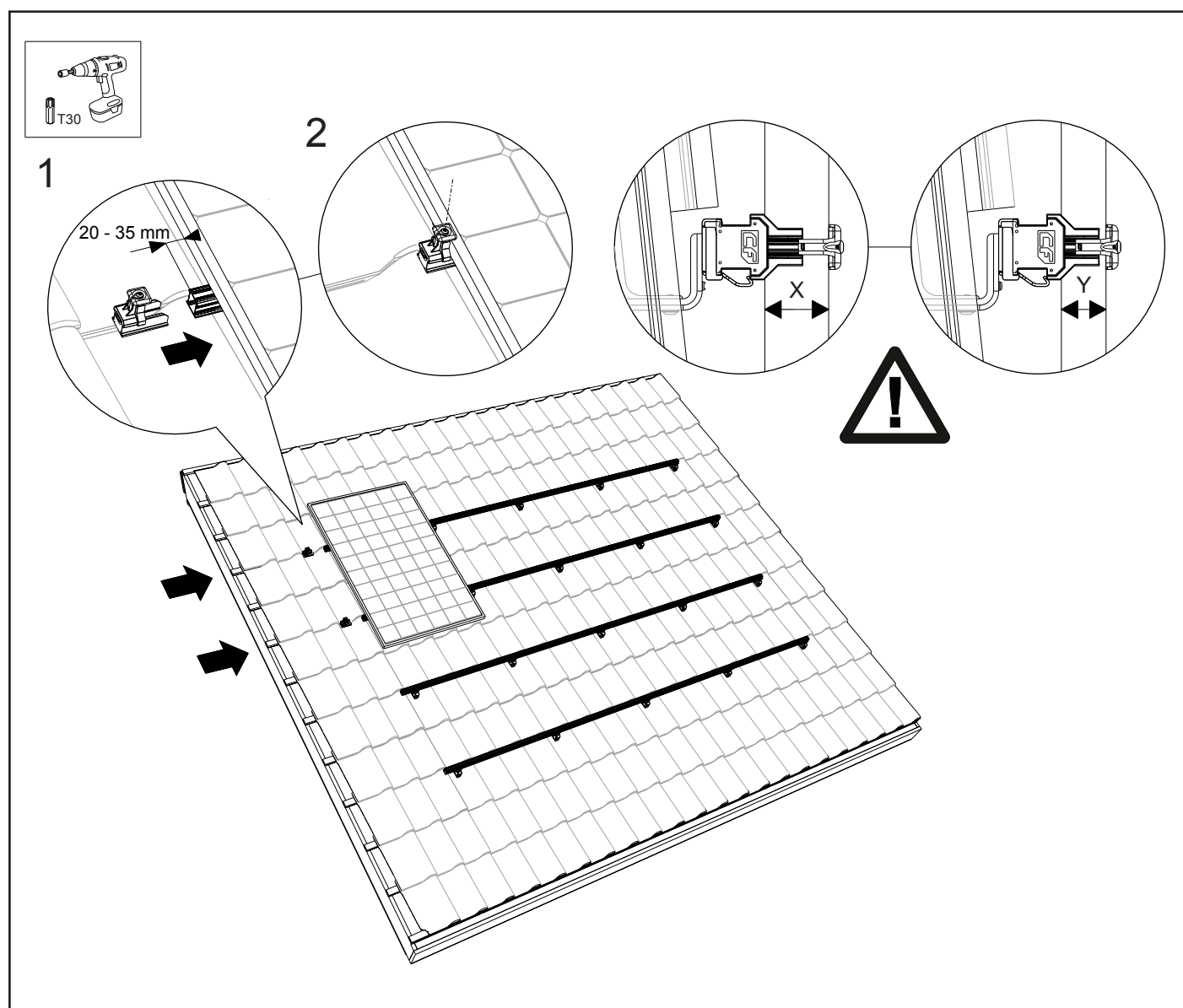
Wpiąć przewody panelu fotowoltaicznego w zacisk kablowy na pomocniku montażowym.

Zawiesić panel fotowoltaiczny wraz z pomocnikiem montażowym na szynie montażowej. Wspiąć przewody panelu fotowoltaicznego w założony zacisk kablowy. Przesunąć pierwszy panel fotowoltaiczny na bok szyny montażowej. Szyna powinna wystawać obok panelu fotowoltaicznego na 20 do 35 mm. Następnie nasunąć zaślepkę na szynę montażową przy użyciu uniwersalnego (końcowego) zacisku modułowego. Zastosować odpowiednią szczelinę, aby uniwersalny zacisk modułowy połączył się z panelem fotowoltaicznym. Następnie przykręcić uniwersalny (końcowy) zacisk modułowy.

**Uwaga!** Moment obrotowy połączenia śrubowego wynosi 4,5 Nm.

**Uwaga!** Minimalna grubość panelu Y = 29 mm i maksymalna grubość panelu X = 50 mm.

**Uwaga!** Ograniczenia i pozostałe szczegóły zawarto w załączniku.

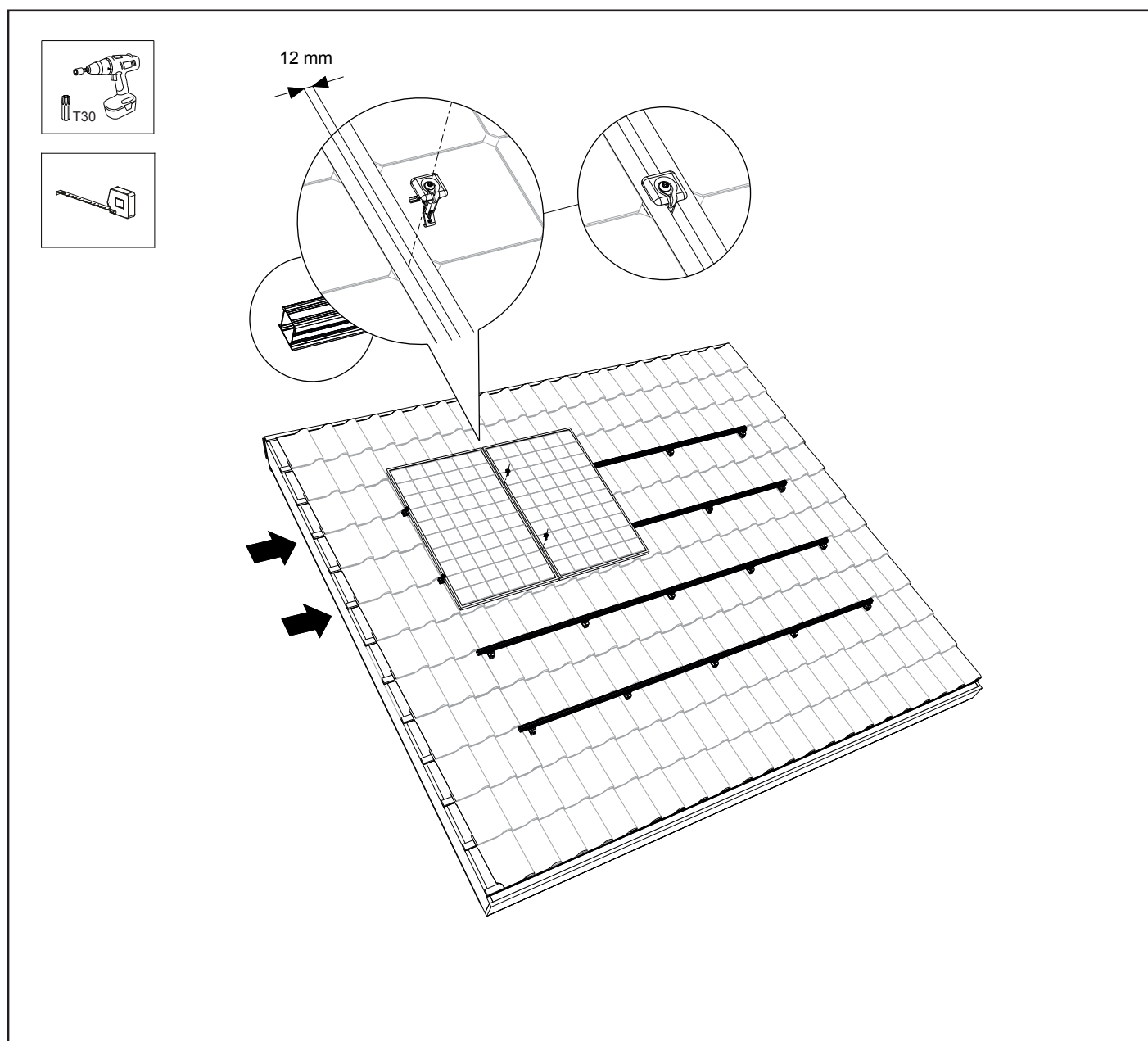


## 6.6 Montaż pozostałych paneli fotowoltaicznych na szynach montażowych

Wpiąć uniwersalne zaciski modułowe na szyny montażowe. Dosunąć je do pierwszego panelu fotowoltaicznego. Umieścić drugi panel fotowoltaiczny na szynie montażowej, wpiąć przewody panelu do zacisku kablowego i przesunąć panel fotowoltaiczny w kierunku pierwszego do uniwersalnego zacisku modułowego. Następnie przykręcić uniwersalny zacisk modułowy. **Uwaga!** Moment obrotowy połączenia śrubowego wynosi 4,5 Nm.

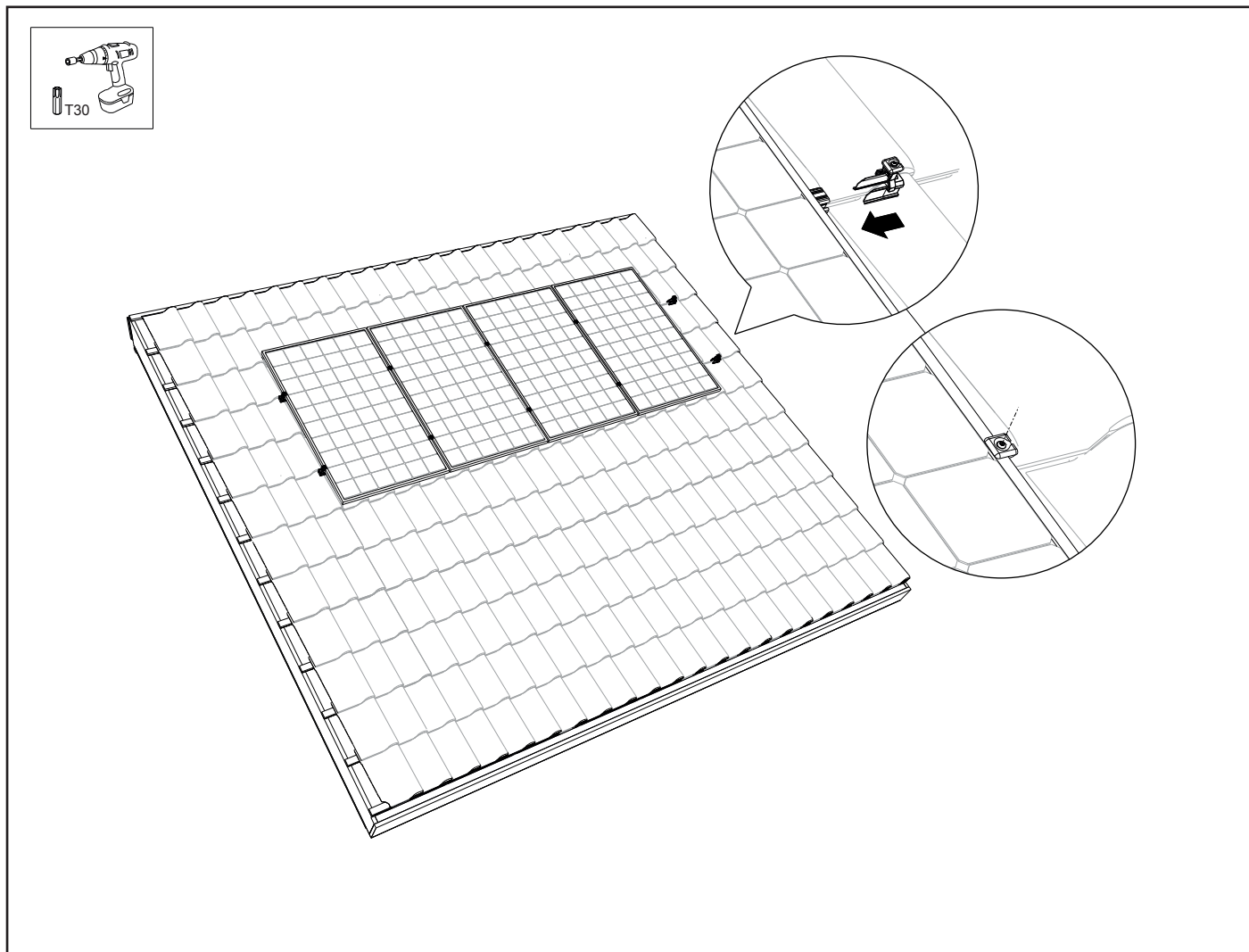
Przed dokręceniem śruby torx należy upewnić się, że panele fotowoltaiczne są równo! Powtórzyć czynności przy pozostałych panelach fotowoltaicznych.

**Uwaga!** Ograniczenia i pozostałe szczegóły zawarto w załączniku.



## 6.7 Montaż pierwszego rzędu paneli fotowoltaicznych

1. Szyna montażowa powinna wystawać o 20 do 35 mm względem krawędzi panelu fotowoltaicznego. Nasunąć zaślepkę na szynę montażową przy użyciu uniwersalnego (końcowego) zacisku modułowego. **Uwaga!** Zastosować odpowiednią szczelinę, aby zacisk końcowy połączył się z panelem fotowoltaicznym.
2. Następnie dokręcić zacisk końcowy śrubą torx. **Uwaga!** Moment obrotowy połączenia śrubowego wynosi 4,5 Nm.

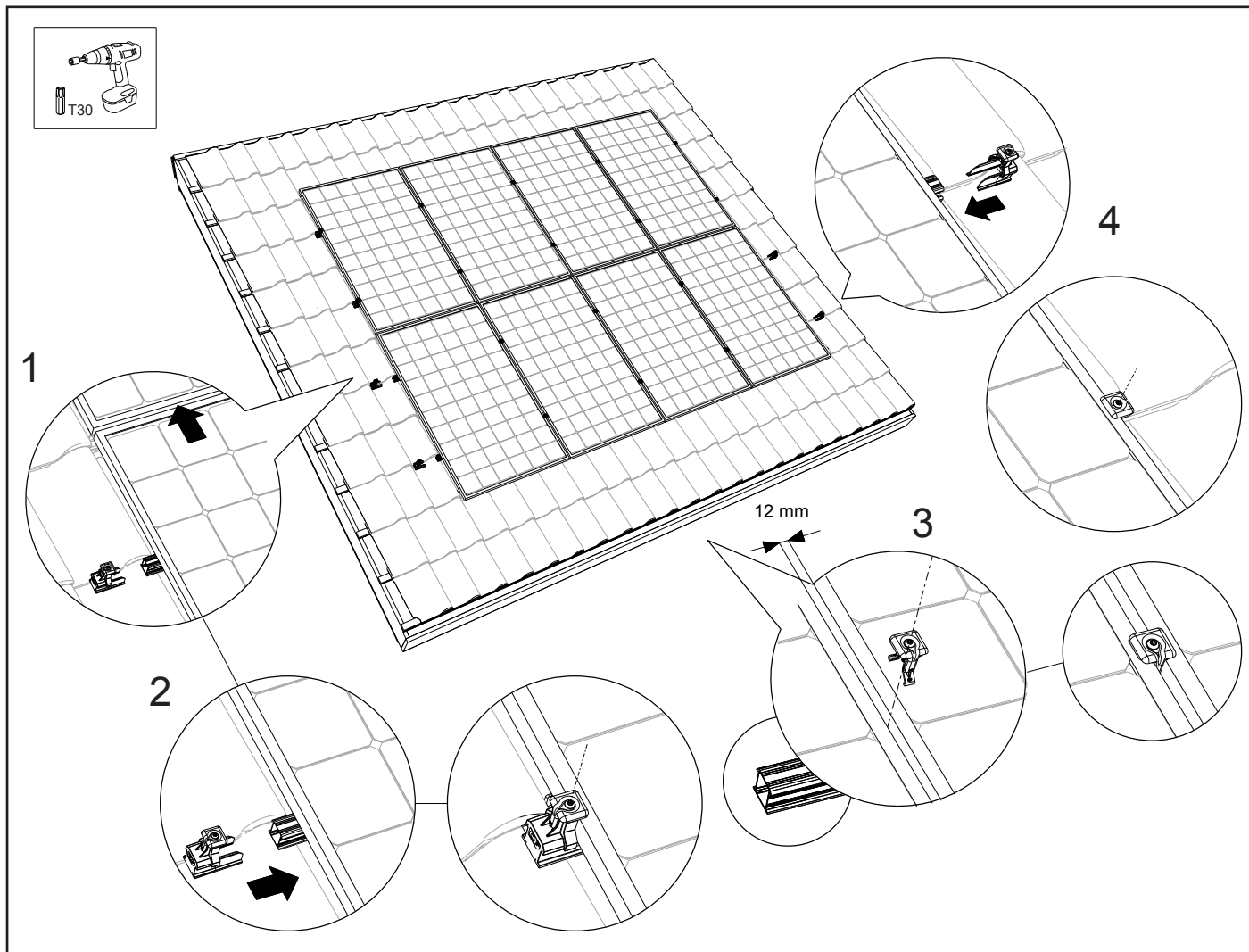




## 6.8 Montaż wielu rzędów

1. W celu uzyskania ciągłej powierzchni paneli przysunąć dolne panele do górnego rzędu paneli.
2. Powtórzyć czynności z rozdziału 6.5 do 6.7. Pole fotowoltaiczne jest gotowe!

**Uwaga!** Ograniczenia i pozostałe szczegóły zawarto w załączniku.



# 7. Instalacja systemu montażowego w ustawieniu poziomym

## 7.1 Wstępny montaż łącznika szyny montażowej

Najpierw określić całkowitą wymaganą długość szyny dla rzędów paneli fotowoltaicznych.

Można łączyć ze sobą szyny montażowe przy użyciu łączników do szyn montażowych.

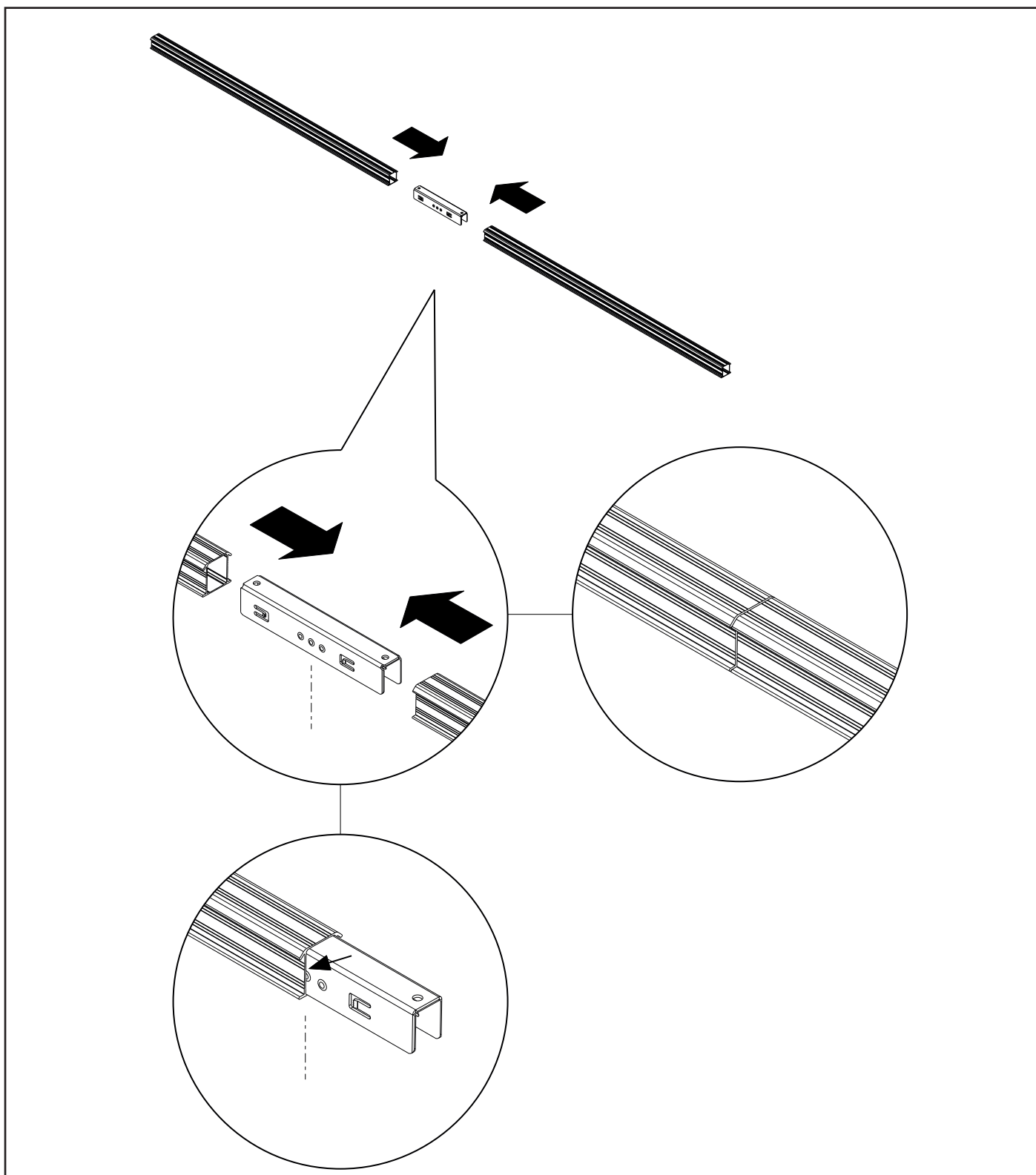
Na łączniku szyn montażowych znajdują się zaciski z ząbkami, które zaciskają się na wewnętrznej stronie szyny.

Wsunąć łącznik w końcówki szyny montażowej.

Przesunąć łącznik aż do środka centralnego trzpienia.

Łączyć ze sobą szyny aż do uzyskania pożądanej długości.

**Uwaga!** Ograniczenia i pozostałe szczegóły zawarto w załączniku.

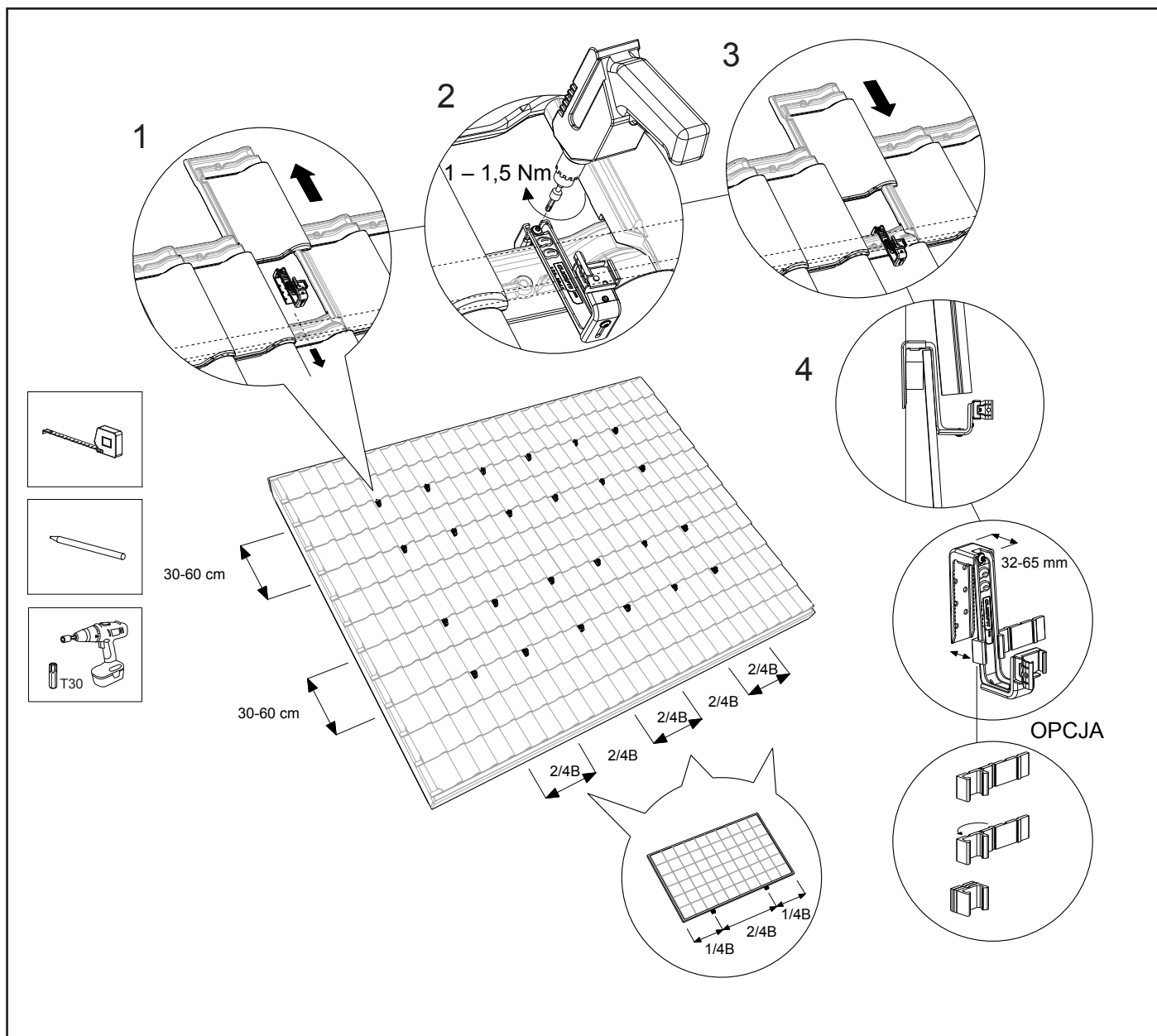


## 7.2 Mocowanie uniwersalnych haków dachowych

1. Wsunąć dachówkę nad hakiem dachowym pod dachówkę położoną powyżej. Zaczepić górną regulowaną część haka dachowego za łątę i dachówką i umieścić hak dachowy w zagłębieniu znajdującej się pod spodem dachówki. Górna regulowana część haka dachowego ma nie mniej niż 32 mm i nie więcej niż 65 mm.
  2. Dokręcić wkręt Torx na górze haka dachowego przy użyciu śrubokrętu, aż hak dachowy będzie dobrze przylegał do łąty/dachówki. **Uwaga!** Moment obrotowy połączenia śrubowego wynosi 1 – 1,5 Nm.
  3. Ponownie przesunąć w dół dachówkę położoną nad hakiem dachowym.
- W przypadku niektórych typów dachówek górna dachówka musi zostać dopasowana do haka dachowego przy użyciu szlifierki kątovej lub pilnika, aby dachówki odpowiednio do siebie pasowały.\*
4. Postępować zgodnie z instrukcjami kalkulatora w odniesieniu do odległości między hakami dachowymi. Haki dachowe powinny być wyrównane względem siebie.

\*Opcja: W przypadku dachówek o wysokiej krawędzi zatrzymującej wodę gumowe wypełnienie może zostać umieszczone pod hakiem dachowym, aby hak odpowiednio opierał się na dachówce. Złożyć gumę aż do uzyskania pożądanej grubości. Kroki wypełniania to 5, 10 i 15 mm.

**Uwaga!** Upewnić się, że uchwyt zatraskowy znajduje się we właściwej pozycji w każdym haku, aby możliwe było pionowe mocowanie szyny montażowej do haka (zob. rozdział 5.3).

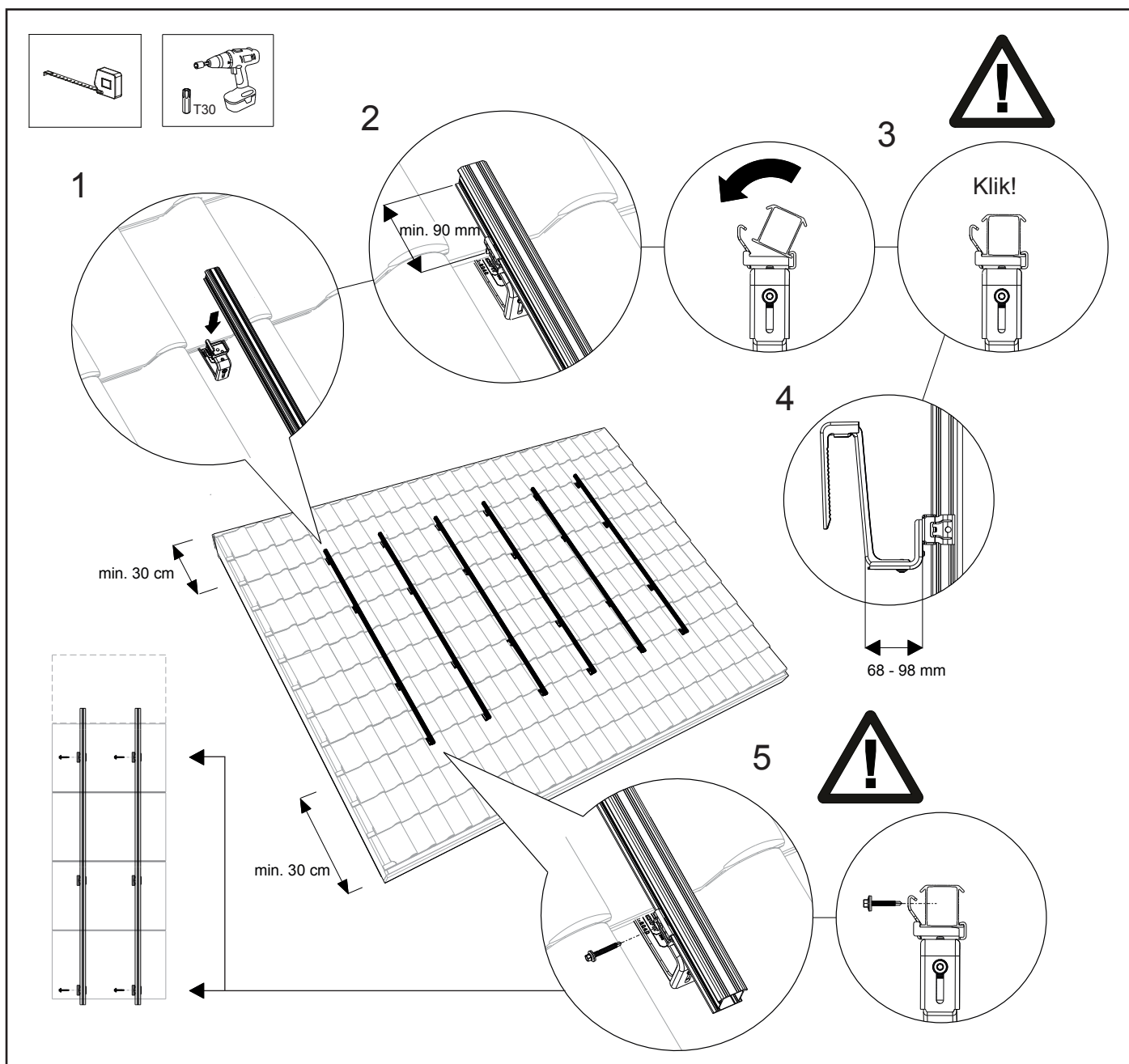


### 7.3 Mocowanie szyny montażowej

1. Umieścić szynę montażową w zamontowanych uniwersalnych hakach dachowych.
2. Końcówki szyn montażowych powinny wystawać o 90 do 250 mm w stosunku do ostatniego haka dachowego.
3. Następnie umieścić szynę montażową na uniwersalnych hakach dachowych przy użyciu połączeń zatrzaskowych. Upewnić się, że słychać było kliknięcie.
4. Szyny montażowe i uniwersalny hak dachowy powinny być odpowiednio wyrównane względem siebie, a szyna montażowa musi być prawidłowo ustawiona na haku. Szyny montażowe powinny być wyrównane poziomo ze względu na wyrównanie paneli fotowoltaicznych! W razie potrzeby szyny montażowe mogą zostać wyrównane za pomocą regulacji wysokości haka dachowego. Nieznacznie odkręcić wkręt torx na dole haków dachowych. Ustawić pożądaną wysokość i przykręcić wkręty torx. **Uwaga!** Moment obrotowy połączeń śrubowych wynosi co najmniej 6 Nm.
5. Przymocować szyny montażowe do dolnego haka dachowego przy pomocy wkrętem samogwintującym 6,3 x 32 mm, aby zapobiec zsuwaniu się szyn. **Uwaga!** Umieścić wkręt mocujący co trzy panele fotowoltaiczne (jeden nad drugim). Zawsze zaczynać od dolnego haka dachowego.



**Uwaga!** Ograniczenia i pozostałe szczegóły zawarto w załączniku.



## 7.4 Montaż zacisku kablowego do szyni montażowej Optimizer Ready i optymalizatora (opcjonalnie)

1. Ustawić zacisk kablowy na szynie montażowej w rzędzie. Należy stosować jeden zacisk kablowy na panel fotowoltaiczny. Zaciski kablowe umieszcza się pod środkowym punktem panelu. Umieszczać zaciski kablowe w odległości ok. 1 m od siebie.

2. Zatrzasnąć zacisk kablowy na szynach montażowych.

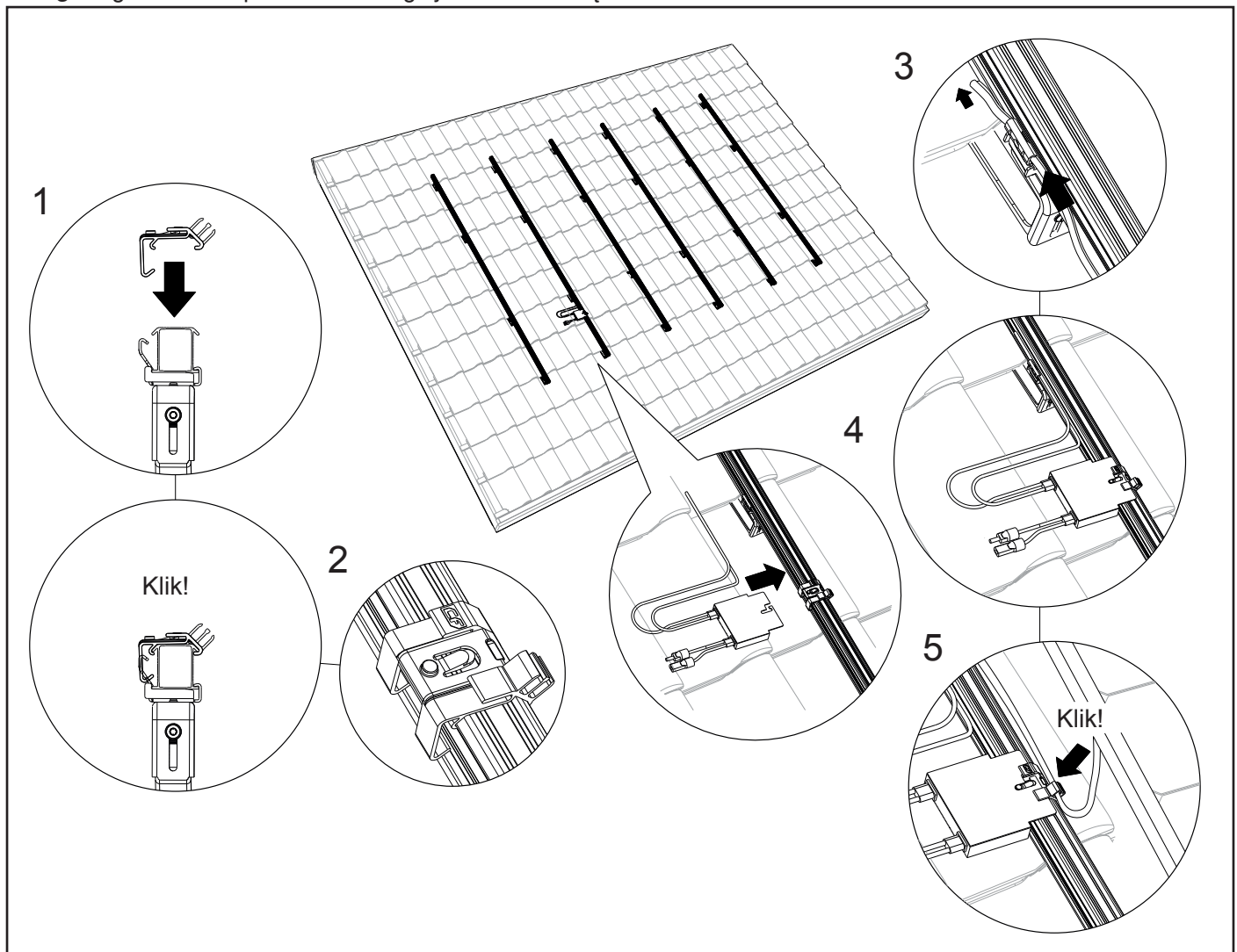
3. Poprowadzić przewody przez uchwyt zatraskowy uniwersalnego haka dachowego i zacisku kablowego.

Opcjonalnie:

4. Wpiąć opcjonalny optymalizator w zacisk kablowy.

5. Poprowadzić przewody optymalizatora przez zacisk kablowy.

**Uwaga!** Ograniczenia i pozostałe szczegóły zawarto w załączniku.



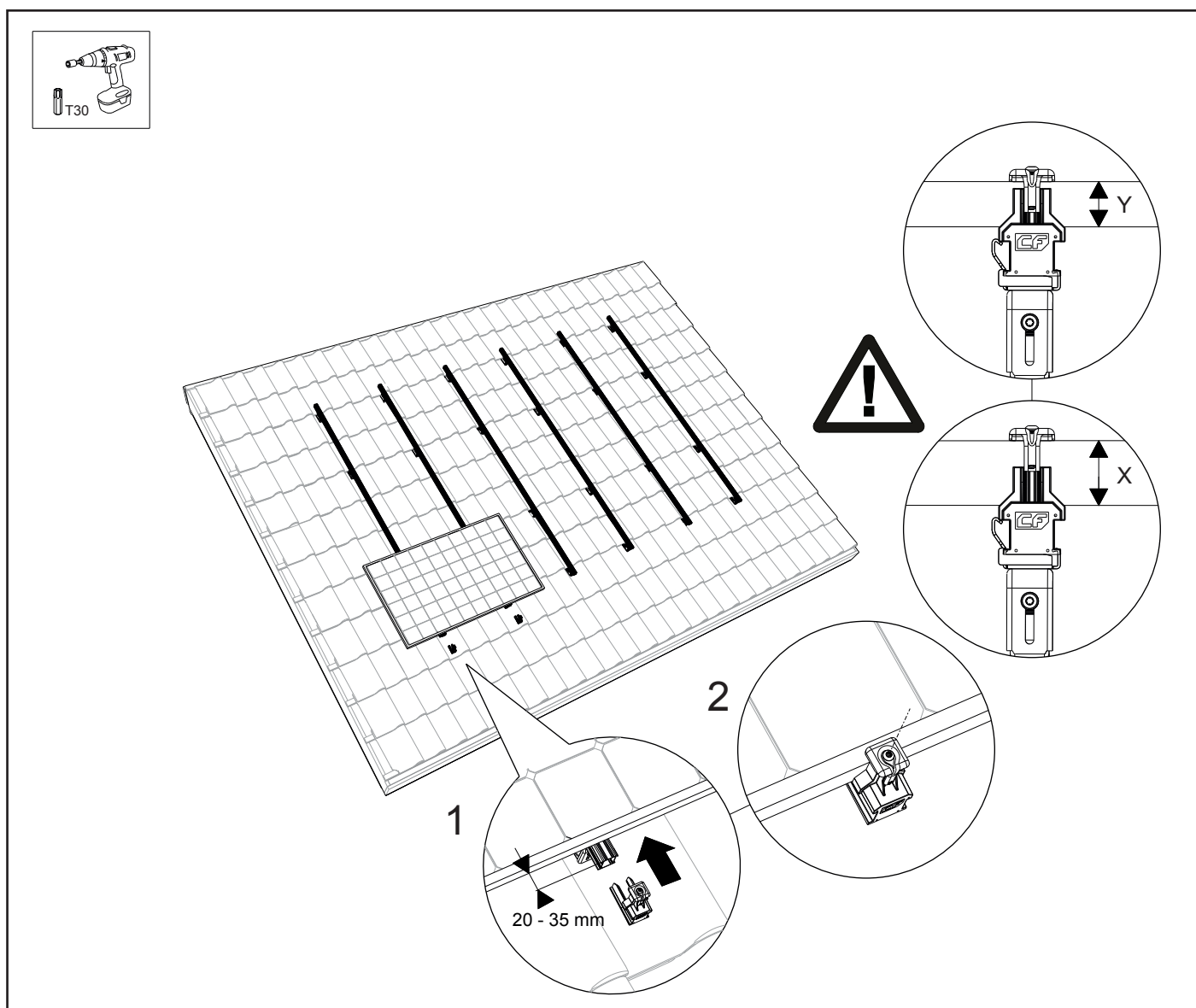
## 7.5 Montaż pierwszego panelu fotowoltaicznego na szynie montażowej

Zawiesić panel fotowoltaiczny na szynie montażowej. Wspiąć przewody panelu fotowoltaicznego w założony zacisk kablowy. Przesunąć pierwszy panel fotowoltaiczny na dół szyny montażowej.

Szyna powinna wystawać spod panelu fotowoltaicznego na 20 do 35 mm. Następnie nasunąć zaślepkę na szynę montażową przy użyciu uniwersalnego (końcowego) zacisku modułowego. Zastosować odpowiednią szczelinę, aby uniwersalny zacisk modułowy połączył się z panelem fotowoltaicznym. Następnie przykręcić uniwersalny (końcowy) zacisk modułowy. **Uwaga!** Moment obrotowy połączenia śrubowego wynosi 4,5 Nm.

**Uwaga!** Minimalna grubość panelu  $Y = 29$  mm i maksymalna grubość panelu  $X = 50$  mm.

**Uwaga!** Ograniczenia i pozostałe szczegóły zawarto w załączniku.

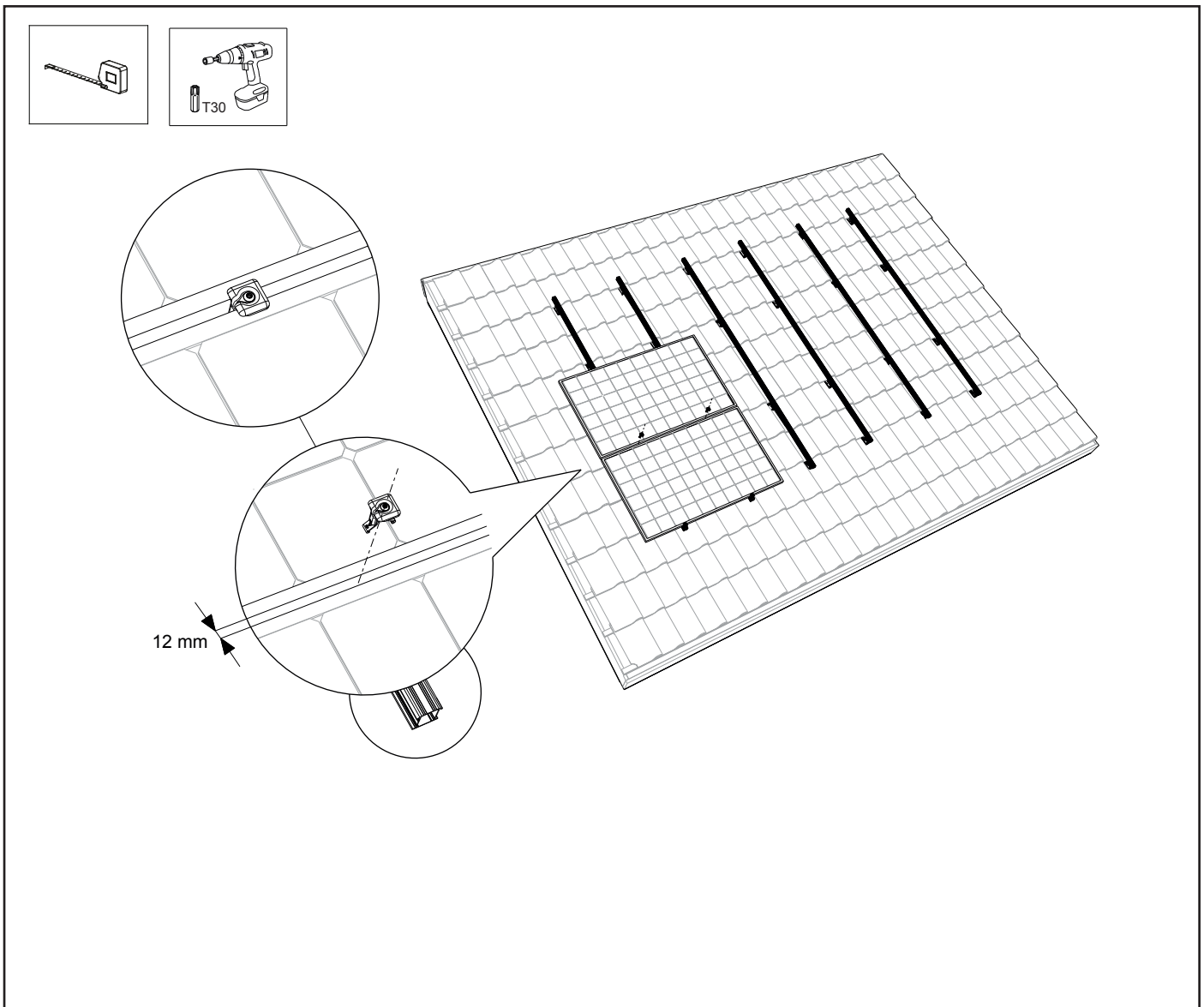


## 7.6 Montaż pozostałych paneli fotowoltaicznych na szynach

Wpiąć uniwersalne zaciski modułowe na szyny montażowe. Dosunąć je do pierwszego panelu fotowoltaicznego. Umieścić drugi panel fotowoltaiczny na szynie montażowej, wpiąć przewody panelu do zacisku kablowego i przesunąć panel fotowoltaiczny w kierunku pierwszego do uniwersalnego zacisku modułowego. Następnie przykręcić uniwersalny zacisk modułowy.

**Uwaga!** Moment obrotowy połączenia śrubowego wynosi 4,5 Nm.

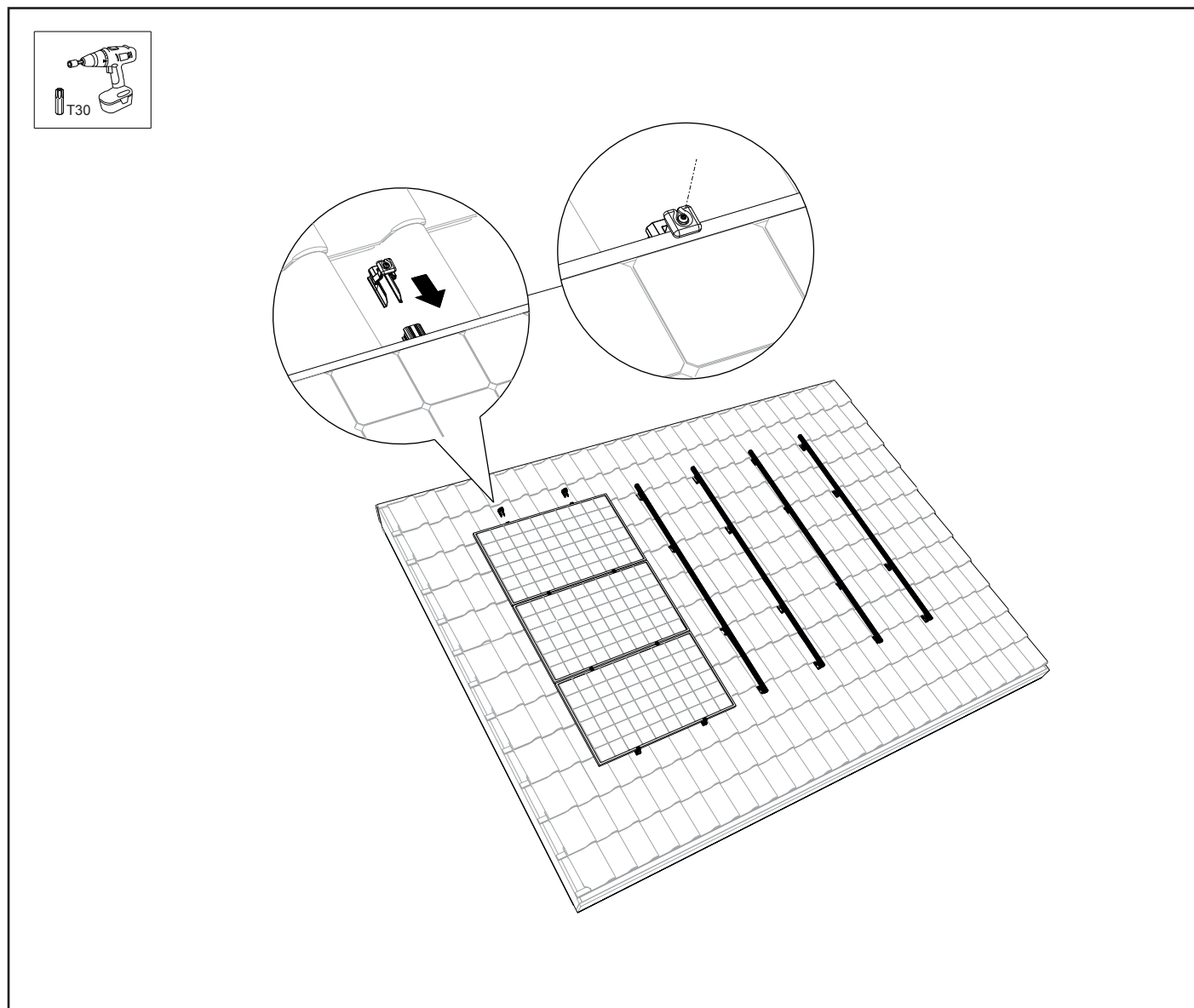
Przed dokręceniem śruby torx należy upewnić się, że panele fotowoltaiczne są równo! Powtórzyć czynności przy pozostałych panelach fotowoltaicznych.



## 7.7 Montaż pierwszego rzędu paneli fotowoltaicznych

1. Szyna montażowa powinna wystawać o 20 do 35 mm względem krawędzi panelu fotowoltaicznego. Nasunąć zaślepkę na szynę montażową przy użyciu uniwersalnego (końcowego) zacisku modułowego. **Uwaga!** Zastosować odpowiednią szczelinę, aby zacisk końcowy połączył się z panelem fotowoltaicznym.
2. Następnie dokręcić zacisk końcowy śrubą torx. **Uwaga!** Moment obrotowy połączenia śrubowego wynosi 4,5 Nm.

**Uwaga!** Ograniczenia i pozostałe szczegóły zawarto w załączniku.

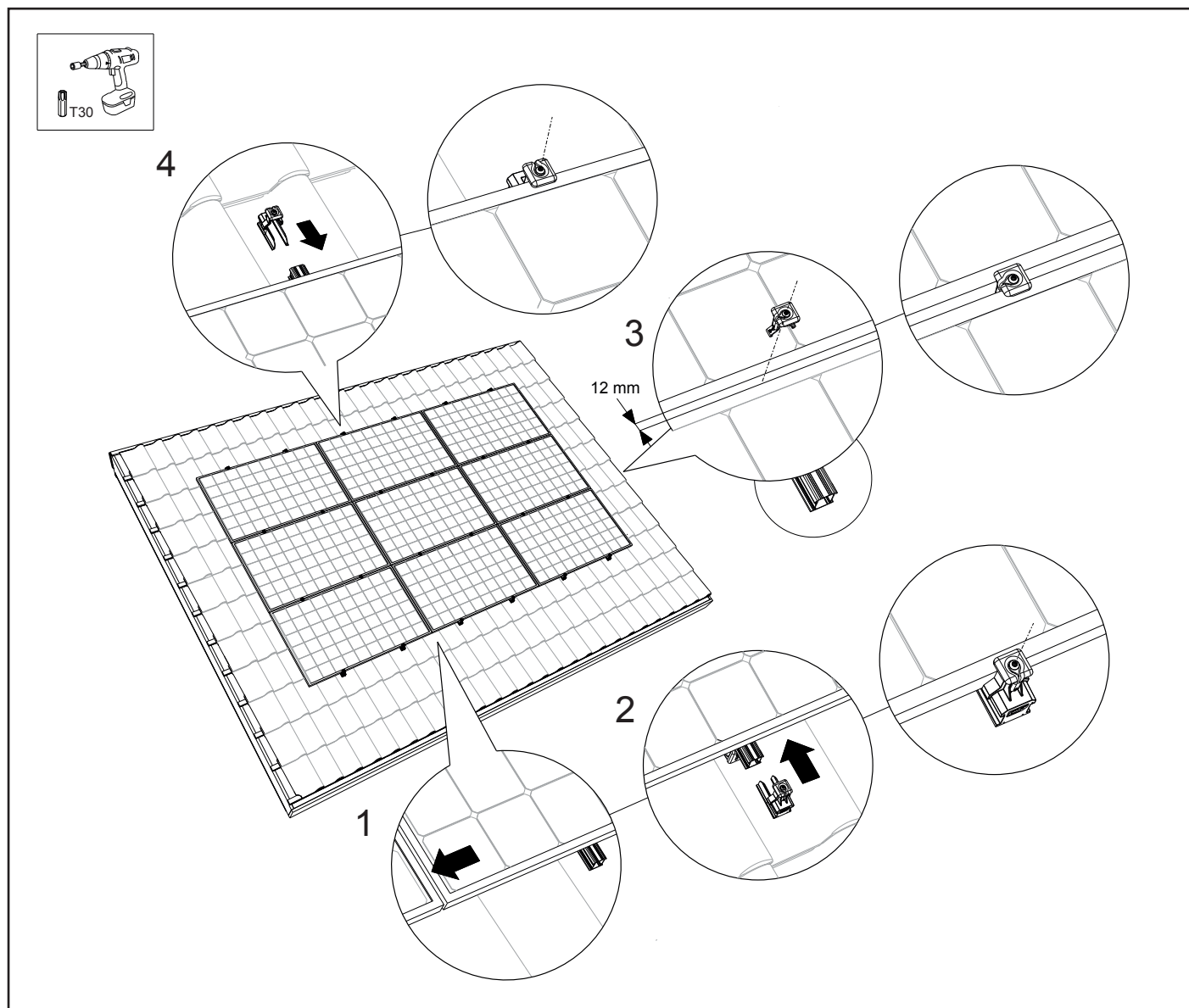




## 7.8 Montaż wielu rzędów obok siebie

1. W celu uzyskania ciągłej powierzchni paneli przysunąć sąsiednie panele do rzędu paneli.
2. Powtórzyć czynności z rozdziału 7.5 – 7.7. Pole fotowoltaiczne jest gotowe!

**Uwaga!** Ograniczenia i pozostałe szczegóły zawarto w załączniku.

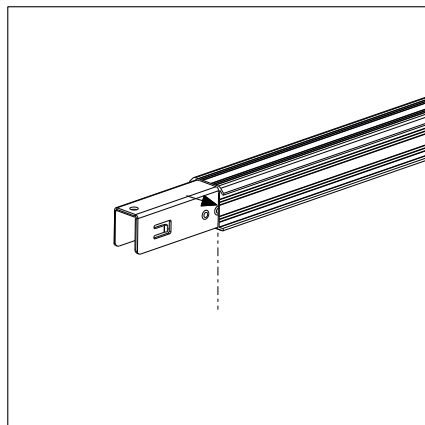


# 8. ZAŁĄCZNIK

## 8.1 Specyfikacja instalacji

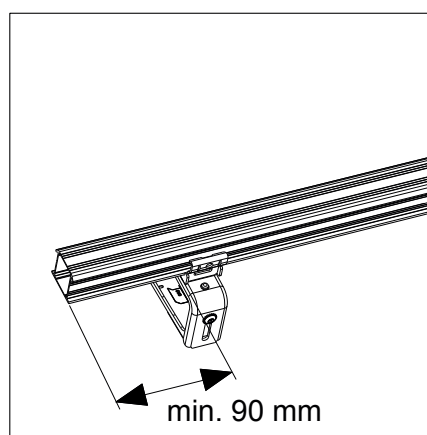
### 8.1 - 01

Wsunąć łącznik w końcówki szyn montażowych. Przesunąć łącznik aż do środka centralnego trzpienia. Dzięki temu łącznik będzie równo rozłożony na dwie końcówki szyn.



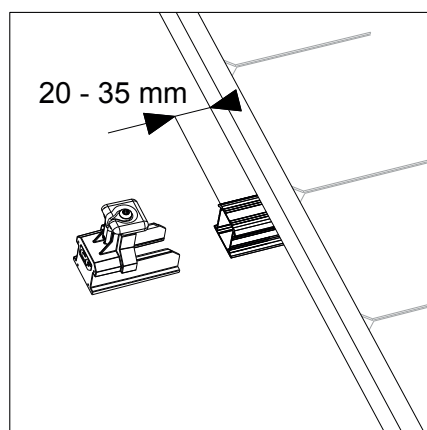
### 8.1 - 02

Pierwszy uniwersalny hak dachowy należy zamontować co najmniej 90 mm od końcówki szyny montażowej. Maksymalnie 250 mm.



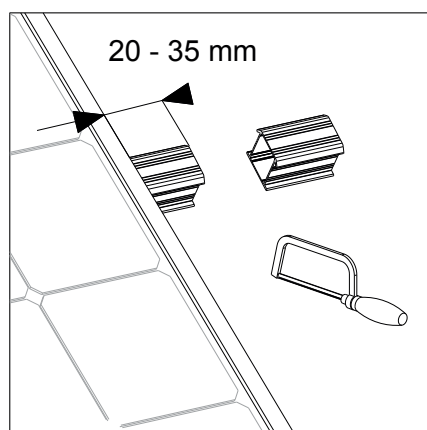
### 8.1 - 03

Szyna montażowa powinna wystawać o 20 do 35 mm względem krawędzi panelu fotowoltaicznego.



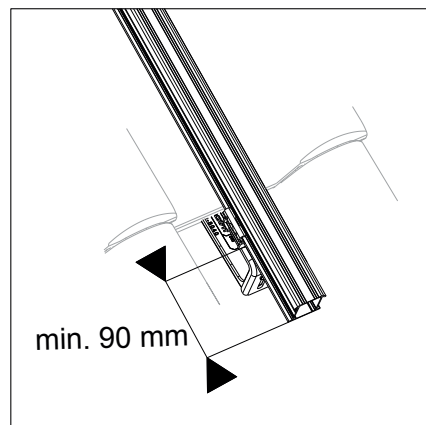
### 8.1 - 04

Szyna montażowa powinna wystawać o 20 do 35 mm względem krawędzi panelu fotowoltaicznego.  
Przyciąć szyny montażowe do pożądanej długości.



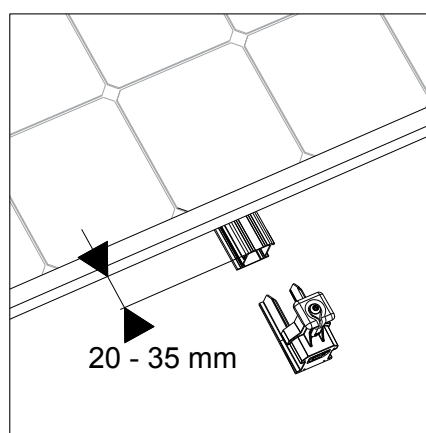
## 8.1 - 05

Uniwersalny hak dachowy musi zostać zamontowany co najmniej 90 mm od końcówki szyny montażowej. Maksymalnie 250 mm.



## 8.1 - 06

Szyna montażowa powinna wystawać o 20 do 35 mm względem krawędzi panelu fotowoltaicznego



## 8.2 Momenty dokręcenia

Wkręty do mocowania haków dachowych (= wkręt w górnej części haka do krokwi):

1 – 1,5 Nm

Wkręty do regulacji wysokości haków dachowych (= wkręt w dolnej części haka):

co najmniej 6,0 Nm

Wkręty do mocowania zacisku modułowego:

4,5 Nm